

مقررات فنی حفاظت در برابر خوردگی برای a_1 طبق استاندارد DIN EN ISO 12944-3 را در صفحه 56 ملاحظه شود.

تیر I باریک

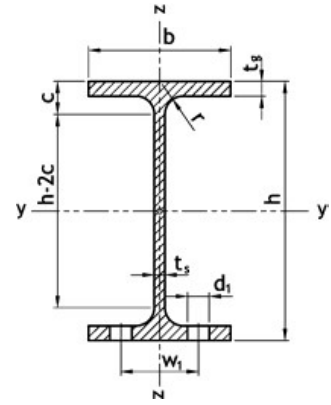
ردیف I PEo, I PEv, I PE

طول‌های استاندارد
برای ارتفاع پروفیل کمتر از 300 میلیمتر
برای ارتفاع پروفیل 300 میلیمتر و بیشتر

طول‌های استاندارد

برای ارتفاع پروفیل کمتر از 300 میلیمتر
برای ارتفاع پروفیل 300 میلیمتر و بیشتر

مقادیر برش پلاستیک M_{pl} , N_{pl} , V_{pl} و مقادیر محاسباتی تکمیلی S_y , I_T , $I_{z,g}$ و $I_{y,g}$ در صفحه ملاحظه شود.
مساحت روکش U در صفحه 44 ملاحظه شود.



علائم قدیم

علامت اختصاری	اندازه برحسب میلیمتر						A_{Steg} cm ²	A cm ²	G kg/m	محورهای خمش						S_y cm	سوراخ‌های لبه طبق DIN 997 چاپ اکتبر 1970 (*)	
	h	b	t_s	t_g	r	h-2				y-y			z-z				d_1 mm	w_1 mm
										I_y cm ⁴	W_y cm ³	i_y cm	I_z cm ⁴	W_z cm ³	i_z cm			
			s	t			F			J_x	W_x	i_x	J_y	W_y	i_y	S_x		
I PE	تیر I باریک با لبه‌های موازی، ردیف I PE (گرم نورد شده) طبق DIN 1025 قسمت پنجم، چاپ مارچ 1994 و استاندارد اروپا 57-19 مقادیر مجاز و تolerانس طبق DIN EN 10034، چاپ مارچ 1994																	
80	80	46	3.8	5.2	5	59	2.8	7.64	6.00	80.1	20.0	3.24	8.49	3.69	1.05	6.	6.4	26
100	100	55	4.1	5.7	7	74	3.87	10.3	8.10	171	34.2	4.07	15.9	5.79	1.24	8.6	8.4	30
120	120	64	4.4	6.3	7	93	5.00	13.2	10.4	318	53.0	4.90	27.7	8.65	1.45	10.5	8.4	36
140	140	73	4.7	6.9	7	112	6.26	16.4	12.9	541	77.3	5.74	44.9	12.3	1.65	12.3	11	40
160	160	82	5.0	7.4	9	127	7.63	20.1	15.8	869	109	6.58	68.3	16.7	1.84	14.0	13 (**)	44
180	180	91	5.3	8.0	9	146	9.12	23.9	18.8	1320	146	7.42	101	22.2	2.05		13	50
200	200	100	5.6	8.5	12	159	10.7	28.5	22.4	1940	194	8.26	142	28.5	2.24		13	56
220	220	110	5.9	9.2	12	177	12.4	33.4	26.2	2770	252	9.11	205	37.3	2.48		17	60
240	240	120	6.2	9.8	15	190	14.3	39.1	30.7	3890	324	9.97	284	47.3	2.69		17	68
270	270	135	6.6	10.2	15	219	17.1	45.9	36.1	5790	429	11.2	420	62.2	3.02	23.9	21/17	72
300	300	150	7.1	10.7	15	248	20.5	53.8	42.2	8360	557	12.5	604	80.5	3.35	26.6	23	80
330	330	160	7.5	11.5	18	271	23.9	62.6	49.1	11770	713	13.7	788	98.5	3.		25/23	86
360	360	170	8.0	12.7	18	298	27.8	72.7	57.1	16270	904	15.0	1040	123	3.79	31.	25	90
400	400	180	8.6	13.5	21	331	33.2	84.5	66.3	23130	1160	16.5	1320	146	3.95	35.4	28/25	96
450	450	190	9.4	14.6	21	378	40.9	98.8	77.6	33740	1500	18.5	1680	176	4.12	39.7	28	106
500	500	200	10.2	16.0	21	426	49.4	116	90.7	48200	1930	20.4	2140	214	4.31	43.9	28	110
550	550	210	11.1	17.2	24	467	59.1	134	106	67120	2440	22.3	2670	254	4.45	48.	28	120
600	600	220	12.0	19.0	24	514	69.7	156	122	92080	3070	24.3	3390				28	120
I PEo I PEv	تیر I باریک، ردیف I PEo و ردیف I PEv (استاندارد نشده)																	
180 o	182	92	6.0	9.0	9	146	10.3	27.1	21.3	1510	165	7.45	117	25.5	2.08	15	13	50
200 o	202	102	6.2	9.5	12	159	11.9	32.0	25.1	2210	219	8.32	169	33.1	2.30		13	56
220 o	222	112	6.6	10.2	12	177	14.0	37.4	29.4	3130	282	9.16	240	42.8	2.53	19.5	17	62
240 o	242	122	7.0	10.8	15	190	16.2	43.7	34.3	4370	361	10.0	329	53.9	2.74	21.3	17	68
270 o	274	136	7.5	12.2	15	219	19.6	53.8	42.3	6950	507	11.4	514	75.5	3.		21/17	72
300 o	304	152	8.0	12.7	15	248	23.3	62.8	49.3	9990	658	12.6	746	98.1	3.45	26.9	23	80
330 o	334	162	8.5	13.5	18	271	27.2	72.6	57.0	13910	833	13.8	960	119	3.64	29.5	25/23	86
360 o	364	172	9.2	14.7	18	298	32.1	84.1	66.0	19050	1050	15.1	1250	146	3.86	32.1	25	90
400 o	404	182	9.7	15.5	21	331	37.6	96.4	75.7	26750	1320	16.7	1560	172	4.03	35.	28/25	98
400 v	408	182	10.6	17.5	21	331	41.4	107	84.0	30140	1480	16.8	1770	194	4.06	35.8	28/25	98
450 o	456	192	11.0	17.6	21	378	48.2	118	92.4	40920	1790	18.7	2090	217	4.21	40.	28	106
450 v	460	194	12.4	19.6	21	378	54.6	132	104	46200	2010	18.7	2400	247	4.26	39.8	28	106
500 o	506	202	12.0	19.0	21	426	58.4	137	107	57780	2280	20.6	2620	260	4.38	44.2	28	110
500 v	514	204	14.2	23.0	21	426	69.7	164	129	70720	2750	20.8	3270	321	4.46	44.7	28	111
550 o	556	212	12.7	20.2	24	467	68.0	156	123	79160	2850	22.5	3220	304	4.55	48.5	28	120
550 v	566	216	17.1	25.2	24	467	92.4	202	159	10230	3620	22.5	4260	395	4.59	48.7	28	120
600 o	610	224	15.0	24.0	24	514	87.9	197	154	11830	3880	24.5	4520	404	4.79	52.9	28	12
600 v	618	228	18.0	28.0	24	514	106	234	184	14160	4580	24.6	5570	48			28	12

(*) مقادیر بیشتر برای d_1 در صفحه 3 ملاحظه شود.

(**) پیچ‌های استاندارد شده برای اتصالات HV در اینجا غیر قابل مصرف هستند.

مقادیر برش پلاستیک M_{pl} ، N_{pl} و V_{pl}

مقادیر محاسباتی تکمیلی W_{pl} ، S_y ، I_T ، I_{ω} و $i_{z,g}$

مقادیر برش پلاستیک، M_{pl} ، N_{pl} و V_{pl} (بنابر تئوری انعطاف‌پذیری) برای ساختمانهای فولادی S 235 (St 37) به میزان ویژگی حد نهایی کشش‌پذیری $f_{y,k} = 240 \text{ N/m}^2$ ، به عبارت دیگر برای ضخامت $t > 40 \text{ mm}$ یا $f_{y,k} = 215 \text{ N/m}^2$ محاسبه می‌شود.

1. مقدار ضریب اطمینان $\gamma_M = 1.1$ بنابر این در نظر گرفته نشده است) برای ساختمانهای فولادی S 355 (St 52) و سازه‌های فولادی با ذرات ظریف StE 3 می‌تواند به میزان برابر مقادیر جدول استفاده شوند.

برای محاسبه مقادیر برش پلاستیک سطح متقارن I طبق DIN 18880 برابر است با:

$$V_{pl,z} = A_{Steg} \cdot f_y / \sqrt{3} \quad \text{با} \quad A_{Steg} = (h - t_g) \cdot t_s$$

برای گشتاور مقاوم پلاستیکی W_{pl} و مقادیر برش پلاستیکی برابر است با: $M_{pl}/W_{pl} = f_y$

مقادیر جدول پیشنهادهای پرفسور کیندمان (دانشگاه رود - بوخوم) و پرفسور روبین (دانشگاه فنی وین) می‌باشد که تدوین شده‌اند. مقادیر داده شده برای γ_M (نگاه به صفحه 19 و 20) و همچنین مقادیر محاسباتی تکمیلی I_T و I_{ω} $C = I_{\omega}$ هر بار مطابق استاندارد، دقیقاً طبق روش عناصر محدود (FEM) محاسبه می‌شوند.

مقادیر برش پلاستیک - مقادیر محاسباتی تکمیلی										
	$M_{pl,y}$ kNm	N_{pl} kN	$V_{pl,z}$ kN	$W_{pl,y}$ cm ³	$W_{pl,z}$ cm ³	S_y cm ³	I_T cm ⁴	I_{ω} cm ⁶	$i_{z,g}$ cm	
I PE	تیر I یاریک، I PE									I PE
80	5.57	183	39.	23.2	5.82	11.6	0.70	118	1.18	80
100	9.46	248	53.	39.4	9.15	19.7	1.21	351	1.40	100
120	14.6	317	69.3	60.7	13.6	30.4	1.74	890	1.63	120
140	21.2	394	86.7	88.3	19.2	44.2	2.45	1980	1.87	140
160	29.7	482	106	124	26.1	61.9	3.62	3960	2.08	160
180	39.9	575	126	166	34.6	82.2	4.80	7430	2.32	180
200	53.0	684	149	221	44.6	110	7.02	12990	2.52	200
220	68.5	801	172	285	58.1	143	9.10	22670	2.79	220
240	88.0	939	198	367	73.9	183	12.9	37390	3.03	240
270	116	1103	238	484	96.9	242	16.0	70580	3.41	270
300	151	1291	285	628	125	314	20.2	125900	3.79	300
330	193	1503	331	804	154	402	28.3	19910	4.02	330
360	245	1746	385	1019	191	510	37.5	313600	4.25	360
400	314	2027	461	1307	229	654	51.4	490000	4.49	400
450	408	2372	567	1702	276	851	67.1	791000	4.72	450
500	527	2773	684	2194	336	1097	89.7	1249000	4.96	500
550	669	3226	819	2787	400	1393	124	188400	5.15	550
600	843	3744	9	3512	486	1756	166	2846000	5.41	600
I PEo I PEv	تیر I یاریک، I PEo، I PEv									I PEo I PEv
180 o	45.4	650	144	189	39.9	94.6	6.76	8740	2.35	180 o
200 o	59.9	767	16	249	51.9	125	9.41	15570	2.59	200 o
220 o	77.1	897	194	321	66.9	161	12.3	26790	2.85	220 o
240 o	98.5	1049	2	410	84.4	205	17.3	43680	3.09	240 o
270 o	138	1292	272	575	118	287	24.9	87640	3.47	270 o
300 o	179	1508	32	744	153	372	31.1	157700	3.88	300 o
330 o	226	1743	377	943	185	471	42.2	245700	4.10	330 o
360 o	285	2019	445	1186	227	593	55.8	380300	4.36	360 o
400 o	361	2313	522	1502	269	751	73.3	587600	4.57	400 o
400 v	404	2569	574	1681	304	841	99.1	670300	4.60	400 v
450 o	491	2824	668	2046	341	1023	109	99760	4.81	450 o
450 v	552	3168	757	2301	389	1151	150	115600	4.88	450 v
500 o	627	3281	810	2613	408	1306	143	1548	5.04	500 o
500 v	760	3938	966	3168	507	1584	243	19610	5.13	500 v
550 o	783	3746	943	3263	480	1632	188	230	5.25	550 o
550 v	1009	4847	12	4205	632	2102	380	3095000	5.34	550 v
600 o	1073	4722	12	4471	640	2236	318	3860	5.56	600 o
600 v	1278	5611	1472	5324	780	2662	512	4813000	5.66	600 v

تیر I باریک

ردیف IPE 750

مقادیر برش پلاستیکی M_{pl} , N_{pl} , V_{pl} و مقادیر محاسباتی تکمیلی W_{pl} , I_T , I_{ω} و $I_{z, \omega}$ در صفحه 44 ملاحظه می‌شود.

ردیف IPE_a = IPEI

مساحت روکش U در صفحه 44 ملاحظه شود.

علامت قدیم

علامت اختصاری	اندازه برحسب میلی‌متر						A _{Steg} cm ²	A cm ²	G kg/m	محورهای خمش						S _y cm	DIN 997 سوراخ‌های لبه طبق چاپ اکتبر 1970 (* 1970)		
	h	b	t _s	t _g	r	h-2				y-y			z-z				d ₁ mm	w ₁ mm	
										I _y cm ⁴	W _y cm ³	i _y cm	I _z cm ⁴	W _z cm ³	i _z cm				
			s	t			F			J _x	W _x	i _x	J _y	W _y	i _y	S _x			
IPE _a IPEI	تیر I باریک، ردیف IPE _a = IPEI (استاندارد نشده)																		
80 a	78	46	3.3	4.2	5	59.6	2.44	6.38	5.00	64.4	16.5	3.18	6.85	2.98	1.04	6.79	4.6	27	
100 a	98	55	3.6	4.7	7	74.6	3.35	8.78	6.89	141	28.8	4.01	13.1	4.7	1.22	8.56	4.8	30	
120 a	117.6	64	3.8	5.1	7	93.4	4.27	11.0	8.66	257	43.8	4.83	22.4	7.	1.43	10.3	4.8	39	
140 a	137.4	73	3.8	5.6	7	112	5.01	13.4	10.5	435	63.3	5.70	36.4	9.	1.65	12.2	11	40	
160 a	157	82	4.0	5.9	7	127	6.04	16.2	12.7	689	87.8	6.53	54.4	13.3	1.	13.9	13 (**)	43	
180 a	177	91	4.3	6.5	9	146	7.33	19.6	15.4	1063	120	7.37	81.9	18.0	2.05	15.7	13	52	
200 a	197	100	4.5	7.0	12	159	8.5	23.5	18.4	1592	162	8.23	117	23.4	2.23	17.5	13	61	
220 a	217	110	5.0	7.7	12	178	10.5	28.3	22.2	2317	214	9.05	171	31.2	2.46	19.3	17	59	
240 a	237	120	5.2	8.3	15	190	11.9	33.3	26.2	3291	278	9.94	240	40.0	2.69	21.1	17	69	
270 a	267	135	5.5	8.7	15	220	14.2	39.1	30.7	4917	368	11.2	358	53.0		23.8	17/21	72	
300 a	297	150	6.1	9.2	15	249	17.6	46.5	36.5	7174	483	12.4	519	69.2		26.5	23	81	
330 a	327	160	6.5	10.0	18	271	20.	54.7	43.0	10230	626	13.7	685	85.6		29.2	23/25	85	
360 a	357.6	170	6.6	11.5	18	299	22.	64.0	50.2	14520	812	15.1	944	111	3	32.0	25	95	
400 a	397	180	7.0	12.0	21	331	26.	73.1	57.4	20290	1022	16.7	1171	130		35.5	25/28	96	
450 a	447	190	7.6	13.1	21	379	33.	85.6	67.2	29760	1331	18.7	1502	158		39.8	28	106	
500 a	497	200	8.4	14.5	21	426	40.	101	79.4	42930	1728	20.6	1939	194		44.1	28	116	
550 a	547	210	9.0	15.7	24	468	47	117	92.1	59980	2193	22.6	2432	232		48.5	28	126	
600 a	597	220	9.8	17.5	24	514	56.	137	108	82920	2778	24.6	3116	283		52.8	28	136	
IPE 750	تیر I باریک، ردیف IPE 75 (استاندارد نشده)																		
750 x																	d ₁ mm	w ₁ w ₂ mm	w ₃ mm
137	753	263	11.5	17	17	685	84.6	175	137	159900	4246	30.3	5166	393		65.7	28	95	42
147	753	265	13.	17	17	685	97.2	187	147	166100	4411	29.8	5289	399		65.0	28	97	42
173	762	267	14.	21.6	17	685	107	221	173	205800	5402	30.5	6873	515		66.2	28	99	42
196	770	268	15.	25.4	17	685	116	251	196	240300	6241	31.0	8175	610		67.0	28	100	42

IPE	M _{pl,y} kNm	N _{pl} kN	V _{pl,z} kN	W _{pl,y} cm ³	W _{pl,z} cm ³	S _y cm ³	I _T cm ⁴	I _ω cm ⁶	I _{z, ω} cm	IPE
	تیر I باریک، ردیف IPE _a = IPEI									
80 a	4.56	153	33.7	19.0	4.69	9.49	0.42	92.8	1.17	80 a
100 a	7.92	211	46.5	33.0	7.54	16.5	0.77	284	1.38	100 a
120 a	12.0	265	59.2	49.9	11.0	24.9	1.04	710	1.62	120 a
140 a	17.2	321	69.4	71.6	15.5	35.8	1.36	1580	1.86	140 a
160 a	23.8	388	83.7	99.1	20.7	49.5	1.96	3090	2.07	160 a
180 a	32.5	470	102	135	28.0	67.7	2.70	5930	2.31	180 a
200 a	43.6	563	118	182	36.5	90.8	4.11	10500	2.51	200 a
220 a	57.7	678	145	240	48.5	120	5.69	18700	2.78	220 a
240 a	74.8	799	165	312	62.4	156	8.35	31300	3.01	240 a
270 a	99.0	940	197	412	82.3	206	10.3	59500	3.40	270 a
300 a	130	1117	243	542	107	271	13.4	10700	3.78	300 a
330 a	168	1314	286	702	133	351	19.6	172000	4.00	330 a
360 a	218	1535	317	907	172	453	26.5	282000	4.31	360 a
400 a	275	1754	373	1144	202	572	34.8	432000	4.51	400 a
450 a	359	2053	457	1494	246	747	45.7	705000	4.76	450 a
500 a	467	2426	562	1946	302	973	62.8	1125000	5.00	500 a
550 a	594	2815	663	2475	361	1237	86.5	1710000	5.21	550 a
600 a	754	3288	787	3141	442	1571	119	2607000	5.47	600 a
	تیر I باریک، ردیف IPE 75									
750x137	1168	4190	1173	4865	614	2433	137	6980000	6.43	750 x 137
147	1226	4500	1346	5110	631	2555	162	71410	6.36	147
173	1492	5312	14	6218	810	3109	274	9391000	6.57	173
196	1722	6020	161	7174	959	3587	409	11290000	6.67	196

(*) مقادیر بیشتر برای d₁ در صفحه 3 ملاحظه شود. (** پیچهای استاندارد شده برای اتصالات HV در اینجا غیرقابل مصرف هستند.

تیر I پهن

ردیف HE-M=I PBv

نوع سنگین

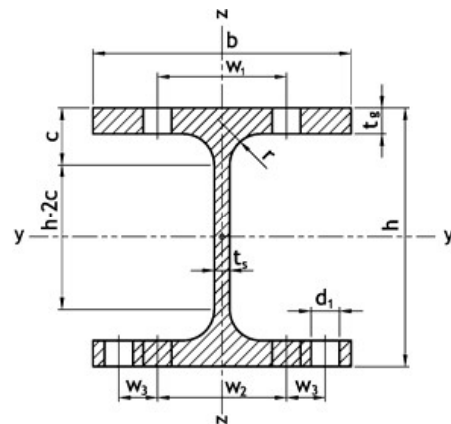
طول استاندارد

8 تا 16 متر

برای ارتفاع پروفیل کمتر از 300 میلیمتر

8 تا 18 متر

برای ارتفاع پروفیل 300 میلیمتر و بیشتر



مقادیر برش پلاستیکی M_{pl} , N_{pl} , V_{pl} و مقادیر محاسباتی تکمیلی S_y , I_{z0} , I_{y0} و $I_{z,g}$ در صفحه 9 ملاحظه شود. مساحت روکش U در صفحه 44 ملاحظه شود.

عالم قدیم

علامت اختصاری	اندازه بر حسب میلیمتر						A_{Steg} cm ²	A cm ²	G kg/m	محورهای خمش						S_y cm	سورخ‌های لبه طبق DIN 997 چاپ اکتبر 1970 (*)			
	h	b	t_s	t_g	r	h-2c				y-y			z-z				d_1 mm	w_1 mm	w_2 mm	w_3 mm
										I_y cm ⁴	W_y cm ³	i_y cm	I_z cm ⁴	W_z cm ³	i_z cm					
			s	t			F			J_x	W_x	i_x	J_y	W_y	i_y	S_x				
HE-M I PBv	تیر I پهن با لبه‌های موازی ردیف HE-M=I PBv طبق DIN 1025 قسمت چهارم، چاپ مارچ 1994 و استاندارد اروپا 53-62 مقادیر مجاز و تیرانس طبق DIN EN 10034 چاپ مارچ 1994																			
100	120	106	12	20	12		12.0	53.2	41.8	1140	190	4.63	399	75.3	2.74	9.69	13	60	-	
120	140	126	12.5	21	12	74	14.9	66.4	52.1	2020	288	5.51	703	112	3.25	1	17	68	-	
140	160	146	13	22	12		17.9	80.6	63.2	3290	411	6.39	1140	157	3.77	1	21	76	-	
160	180	166	14	23	15	104	22.0	97.1	76.2	5100	566	7.25	1760	212	4.26	1	23	86	-	
180	200	186	14.5	24	15	122	25.5	113	88.9	7480	748	8.13	2580	277	4.77		25	100	-	
200	220	206	15	25	18	134	29.2	131	103	10640	967	9.00	3650	354	5.27	18.	25	110	-	
220	240	226	15.5	26	18	152	33.2	149	117	14600	1220	9.89	5010	444	5.79	2	25	120	-	
240	270	248	18	32	21	164	42.8	200	157	24290	1800	11.0	8150	657	6.39	22.9	25/23	100	3	
260	290	268	18	32.5	24	177	46.3	220	172	31310	2160	11.9	10450	780	6.90	24.8	25	110	40	
280	310	288	18.5	33	24	196	51.2	240	189	39550	2550	12.8	13160	914	7.40	26.7	25	116	45	
300	340	310	21	39	27	208	63.2	303	238	59200	3480	14.0	19400	1250	8.00	29.0	25	120	50	
320/305	320	305	16	29	27	208	46.6	225	177	40950	2560	13.5	13740	901	7.81	28.0	28	120	50	
320	359	309	21	40	27	225	67.0	312	245	68130	3800	14.8	19710	1280	7.95	30.	28	126	47	
340	377	309	21	40	27	243	70.8	316	248	76370	4050	15.6	19710	1280	7.90	32.4	28	126	47	
360	395	308	21	40	27	261	74.6	319	250	84870	4300	16.3	19520	1270	7.83	34.	28	126	47	
400	432	307	21	40	27	298	82.3	326	256	104100	4820	17.9	19340	1260	7.70	37.4	28	126	47	
450	478	307	21	40	27	344	92.0	335	263	131500	5500	19.8	19340	1260	7.59	41.5	28	126	47	
500	524	306	21	40	27	390	102	344	270	161900	6180	21.7	19150	1250	7.46	45.	28	130	45	
550	572	306	21	40	27	438	112	354	278	198000	6920	23.6	19160	1250	7.35	49.9	28	130	45	
600	620	305	21	40	27	486	122	364	285	237400	7660	25.6	18980	1240	7.22	54.1	28	130	45	
650	668	305	21	40	27	534	132	374	293	281700	8430	27.5	18980	1240	7.13	58.3	28	130	45	
700	716	304	21	40	27	582	142	383	301	329300	9200	29.3	18800	1240	7.01	62.5	28	130	42	
800	814	303	21	40	30	674	163	404	317	442600	10870	33.1	18630	1230	6.79	70.9	28	132	42	
900	910	302	21	40	30	770	183	424	33	570400	12540	36.7	18450	1220	6.60	79.0	28	132	4	
1000	1008	302	21	40	30	868	203	444	349	722300	14330	40.3	18460	1220	6.45	87.2	28	132	42	

(*) مقادیر بیشتر برای d_1 در صفحه 3 ملاحظه شود.

مقادیر برش پلاستیک - مقادیر محاسباتی تکمیلی

	$M_{pl,y}$ kNm	N_{pl} kN	$V_{pl,z}$ kN	$W_{pl,y}$ cm ³	$W_{pl,z}$ cm ³	S_y cm ³	I_T cm ⁴	I_{ω} cm ⁶	$i_{z,g}$ cm	
HE-B I PB	تیر I پهن، ردیف HE-B=I P									HE-B I PB
100	25.0	625	74.	104	51.4	52.1	9.29	3375	2.63	100
120	39.7	816	98.2	165	81.0	82.6	13.9	9410	3.24	120
140	58.9	1031	12	245	120	123	20.1	22480	3.80	140
160	85.0	1302	16	354	170	177	31.4	47940	4.31	160
180	116	1566	196	481	231	241	42.3	93750	4.87	180
200	154	1874	231	643	306	321	59.5	171100	5.33	200
220	198	2185	26	827	394	414	76.8	295400	5.9	220
240	253	2544	30	1053	498	527	103	486900	6.47	240
260	308	2843	3	1283	602	641	124	75370	6.99	260
280	368	3153	3	1534	718	767	144	1130000	7.54	280
300	448	3578	428	1869	870	934	186	1688000	8.06	300
320	516	3872	477	2149	939	1075	226	206900	8.06	320
340	578	4102	530	2408	986	1204	258	24540	8.05	340
360	644	4335	585	2683	1032	1341	293	2883000	8.03	360
400	776	4747	703	3232	1104	1616	357	381700	7.99	400
450	956	5231	823	3982	1198	1991	442	525800	7.97	450
500	1155	5727	9	4815	1292	2407	540	7018000	7.94	500
550	1342	6097	10	5591	1341	2795	602	8856	7.89	550
600	1542	6479	12	6425	1391	3213	669	10965000	7.84	600
650	1757	6872	1372	7320	1441	3660	741	13363000	7.80	650
700	1999	7353	1574	8327	1495	4164	833	16064000	7.73	700
800	2454	8020	1860	10229	1553	5114	949	218400	7.6	800
900	3020	8911	22	12584	1658	6292	1140	29461000	7.52	900
1000	3565	9601	253	14855	1716	7428	1260	37637000	7.43	1000
HE-M I PBv	تیر I پهن، ردیف HE-M=I PBv									HE-M I PBv
100	56.6	1278	166	236	116	118	68.5	9925	2.90	100
120	84.1	1594	206	351	172	175	92.0	24790	3.45	120
140	119	1933	249	494	240	247	120	54330	4.00	140
160	162	2329	305	675	325	337	163	108100	4.52	160
180	212	2718	354	883	425	442	204	199300	5.08	180
200	272	3151	405	1135	543	568	260	3463	5.61	200
220	341	3587	460	1419	679	710	316	572700	6.16	220
240	508	4790	594	2117	1006	1058	630	115200	6.78	240
260	606	5271	642	2524	1192	1262	722	1728000	7.31	260
280	712	5764	710	2966	1397	1483	810	2520000	7.86	280
300	979	7274	876	4078	1913	2039	1410	4386000	8.47	300
320/305	702	5402	645	2927	1374	1463	600	2903000	8.29	320/305
320	1064	7489	9	4435	1951	2218	1510	50040	8.43	320
340	1132	7580	98	4718	1953	2359	1510	5585000	8.41	340
360	1197	7651	103	4989	1942	2495	1510	6137000	8.36	360
400	1337	7819	11	5571	1934	2785	1520	7410000	8.29	400
450	1519	8051	1275	6331	1939	3166	1530	9252000	8.23	450
500	1703	8263	1408	7094	1932	3547	1540	11187000	8.15	500
550	1904	8505	15	7933	1937	3966	1560	13516000	8.09	550
600	2105	8728	16	8772	1930	4386	1570	15908000	8.01	600
650	2318	8970	1827	9657	1936	4828	1580	18650000	7.96	650
700	2529	9192	1967	10539	1929	5269	1590	213	7.87	700
800	2997	9702	2252	12488	1930	6244	1650	27775000	7.72	800
900	3466	10167	2532	14442	1929	7221	1680	34746000	7.60	900
1000	3976	10661	281	16568	1940	8284	1710	43015000	7.50	1000

تیر I پهن

ردیف HE-AA=I PBI

نوع سنگین

ردیف HE-A=I PBI

نوع سبک

علامت قدیم

مقادیر برش پلاستیکی M_{pl} ، N_{pl} و V_{pl} و مقادیر محاسباتی تکمیلی S_y ، I_y ، I_z و I_{y-z} در صفحه 9 ملاحظه شود. مساحت روکش U در صفحه 44 ملاحظه شود.

علامت اختصاری	اندازه بر حسب میلیمتر						A _{Steg} cm ²	A cm ²	G kg/m	محورهای خمش						S _y cm	سوراخ‌های لبه طبق DIN 997 چاپ اکتبر 1970			
	h	b	t _s	t _g	r	h-2c				y-y			z-z				d ₁ mm	w ₁	w ₂	w ₃
										I _y cm ⁴	W _y cm ³	i _y cm	I _z cm ⁴	W _z cm ³	i _z cm					
			s	t			F		J _x	W _x	i _x	J _y	W _y	i _y	S _x					
HE-A I PBI	تیر I پهن با لبه‌های موازی ردیف HE-A=I PB طبق DIN 1025 قسمت سوم، چاپ مارچ 1994 و استاندارد اروپا 53-62 مقادیر مجاز و تیرانس طبق DIN EN 10034 چاپ مارچ 1994																			
100	96	100	5	8	12	5	4.40	21.2	16.7	349	72.8	4.06	134	26.8	2.51	8.41	13	56	-	
120	114	120	5	8	12	7	5.30	25.3	19.9	606	106	4.89	231	38.5	3.02	10.1	17	66	-	
140	133	140	5.5	8.5	12	9.2	6.85	31.4	24.7	1030	155	5.73	389	55.6	3.52	11.9	21	76	-	
160	152	160	6	9	15	10.4	8.58	38.8	30.4	1670	220	6.57	616	76.9	3.98	13.6	23	86	-	
180	171	180	6	9.5	15	12.2	9.69	45.3	35.5	2510	294	7.45	925	103		15	100	-		
200	190	200	6.5	10	18	13.4	11.7	53.8	42.3	3690	389	8.28	1340	134	4.98	17.2	25	110	-	
220	210	220	7	11	18	15.2	13.9	64.3	50.5	5410	515	9.17	1950	178	5.51	19.0	25	120	-	
240	230	240	7.5	12	21	16.4	16.3	76.8	60.3	7760	675	10.1	2770	231	6.00	20.9	25	94	35	
260	250	260	7.5	12.5	24	17.7	17.8	86.8	68.2	10450	836	11.0	3670	282	6.50	22.7	25	100	40	
280	270	280	8	13	24	19.6	20.6	97.3	76.4	13670	1010	11.9	4760	340	7.00	24.6	25	110	45	
300	290	300	8.5	14	27	20.8	23.5	113	88.3	18260	1260	12.7	6310	421	7.49	26.4	28	120	45	
320	310	300	9	15.5	27	22.5	26.5	124	97.6	22930	1480	13.6	6990	466	7.49	28.2	28	120	45	
340	330	300	9.5	16.5	27	24.3	29.8	133	105	27690	1680	14.4	7440	496	7.46	29.9	28	120	45	
360	350	300	10	17.5	27	26.1	33.2	143	112	33090	1890	15.2	7890	526	7.43	31.7	28	120	45	
400	390	300	11	19	27	29.8	40.8	159	125	45070	2310	16.8	8560	571	7.34	35.2	28	120	45	
450	440	300	11.5	21	27	34.4	48.2	178	140	63720	2900	18.9	9470	631	7.29	39.6	28	120	45	
500	490	300	12	23	27	39.0	56.0	198	155	86970	3550	21.0	10370	691	7.24	44.	28	120	45	
550	540	300	12.5	24	27	43.8	64.3	212	166	111900	4150	23.0	10820	721	7.15	48.	28	120	45	
600	590	300	13	25	27	48.6	73.4	226	178	141200	4790	25.0	11270	751	7.05	52.8	28	120	45	
650	640	300	13.5	26	27	53.4	82.9	242	190	175200	5470	26.9	11720	782	6.97	57.1	28	120	45	
700	690	300	14.5	27	27	58.2	96.1	260	204	215300	6240	28.8	12180	812	6.84	61.2	28	120	45	
800	790	300	15	28	30	67.4	114	286	224	303400	7680	32.6	12640	843	6.65	69.8	28	130	40	
900	890	300	16	30	30	77.0	138	321	252	422100	9480	36.3	13550	903	6.50	78.1	28	130	40	
1000	990	300	16.5	31	30	86.8	158	347	272	553800	11190	40.0	14000	934	6.35	86.4	28	130	40	
HE-AA I PBI	تیر I پهن، نوع مخصوص سبک ردیف HE-AA=I PBI (استاندارد نشده)																			
100	91	100	4.2	5.5	12	5.6	3.60	15.6	12.2	237	52.0	3.89	92.1	18.4	2.43	8.11	13	60	-	
120	109	120	4.	5.	12	7.4	4.35	18.6	14.6	413	75.8	4.72	159	26.5	2.93	9.83	17	69	-	
140	128	140	4.3	6	12	9	5.25	23.0	18.1	719	112	5.59	275	39.3	3.45	11.6	21	75	-	
160	148	160	4.	7	15	10.4	6.34	30.4	23.8	1283	173	6.50	479	59.8	3.97	13.5	23	88	-	
180	167	180	5.	7.5	15	12.2	7.97	36.5	28.7	1967	236	7.34	730	81.1	4.47	15.2	25	105	-	
200	186	200	5.	8	18	13.4	9.79	44.1	34.6	2944	317	8.17	1068	107	4.92	17.0	25	115	-	
220	205	220	6	8.5	18	15.2	11.8	51.5	40.4	4170	407	9.00	1510	137	5.42	18.7	25	125	-	
240	224	240	6.5	9	21	16.4	14.0	60.4	47.4	5835	521	9.83	2077	173	5.87	20.5	25	93	35	
260	244	260	6.5	9.5	24	17.7	15.2	69.0	54.1	7981	654	10.8	2788	214	6.38	22.3	25	99	40	
280	264	280	7	10	24	19.6	17.8	78.0	61.2	10560	800	11.6	3664	262	6.85	24.2	25	99	50	
300	283	300	7.5	10.5	27	20.8	20.4	88.9	69.8	13800	976	12.5	4734	316	7.30	25.9	28	112	50	
320	301	300	8	11	27	22.5	23.2	94.6	74.2	16450	1093	13.2	4959	331	7.24	27.5	28	112	50	
340	320	300	8.5	11.5	27	24.3	26.2	101	78.9	19550	1222	13.9	5185	346	7.18	29.1	28	113	50	
360	339	300	9	12	27	26.1	29.4	107	83.7	23040	1359	14.7	5410	361	7.12	30.8	28	113	50	
400	378	300	9.5	13	27	29.8	34.7	118	92.4	31250	1654	16.3	5861				28	114	50	
450	425	300	10.0	13.5	27	34.4	41.1	127	99.7	41890	1971	18.2	6088	406	6.92	38.	28	114	50	
500	472	300	10.5	14	27	39.0	48.1	137	107	54640	2315	20.0	6314				28	115	50	
550	522	300	11.5	15	27	43.8	58.3	153	120	72870	2792	21.8	6767	451	6.65	46.6	28	116	50	
600	571	300	12	15.5	27	48.6	66.7	164	129	91870	3218	23.7	6993	466	6.53	50.7	28	116	50	
650	620	300	12.5	16	27	53.4	75.5	176	138	113900	3676	25.5	7221				28	117	49	
700	670	300	13	17	27	58.2	84.9	191	150	142700	4260	27.3	7673	512	6.34	59.0	28	117	49	
800	770	300	14	18	30	67.4	105	218	172	208900	5426	30.9	8134	542	6.10	67.1	28	124	46	
900	870	300	15	20	30	77.0	127	252	198	301100	6923	34.6	9041	603	5.99	75.3	28	125	45	
1000	970	300	16	21	30	86.8	152	282	222	406500	8380	38.0	9501	633	5.80	83.2	28	126	45	

مقادیر برش پلاستیک - مقادیر محاسباتی تکمیلی

	$M_{pl,y}$ kNm	N_{pl} kN	$V_{pl,z}$ kN	$W_{pl,y}$ cm ³	$W_{pl,z}$ cm ³	S_y cm ³	I_T cm ⁴	I_{ω} cm ⁶	$i_{z,g}$ cm	
HE-A I PBI	تیر I پهن، ردیف HE-A=I PB									HE-A I PBI
100	19.9	510	61.0	83	41.1	41.5	5.26	2581	2.65	100
120	28.7	608	73.4	119	58.9	59.7	6.02	6472	3.21	120
140	41.6	754	94.9	173	84.8	86.7	8.16	15060	3.75	140
160	58.8	931	119	245	118	123	12.3	31410	4.26	160
180	78.0	1086	134	325	157	162	14.9	60210	4.82	180
200	103	1292	162	429	204	215	21.1	108000	5.32	200
220	136	1544	193	568	271	284	28.6	193300	5.88	220
240	179	1844	227	745	352	372	41.7	328500	6.40	240
260	221	2084	247	920	430	460	52.6	51640	6.91	260
280	267	2334	285	1112	518	556	62.4	785400	7.46	280
300	332	2701	325	1383	641	692	85.6	1200000	7.97	300
320	391	2985	36	1628	710	814	108	1512000	7.99	320
340	444	3203	413	1850	756	925	128	1824000	7.99	340
360	501	3426	461	2088	802	1044	149	2177000	7.98	360
400	615	3815	565	2562	873	1281	190	294200	7.94	400
450	772	4273	66	3216	966	1608	245	4146000	7.93	450
500	948	4741	777	3949	1059	1974	310	564300	7.91	500
550	1109	5082	894	4622	1107	2311	353	71890	7.86	550
600	1284	5435	10	5350	1156	2675	399	897800	7.82	600
650	1473	5799	114	6136	1205	3068	450	1102	7.77	650
700	1688	6251	13	7032	1257	3516	515	13352000	7.70	700
800	2088	6860	15	8699	1312	4350	599	18	7.58	800
900	2595	7693		10811	1414	5406	739	24962000	7.49	900
1000	3078	8324	21	12824	1470	6412	825	32074000	7.41	1000
HE-AA I PBII	تیر I پهن، ردیف HE-AA=I PBII									HE-AA I PBII
100	14.0	374	49.8	58.4	28.4	29.2	2.51	1680	2.60	100
120	20.2	445	60.2	84.1	40.6	42.1	2.78	4240	3.14	120
140	29.7	552	72.2	124	59.9	61.9	3.54	10200	3.71	140
160	45.7	729	87.9	190	91.4	95.2	6.33	23800	4.23	160
180	62.0	877	111	258	124	129	8.33	46400	4.78	180
200	83.3	1059	136	347	163	174	12.7	84500	5.27	200
220	107	1235	163	445	209	223	15.9	146000	5.82	220
240	137	1449	19	571	264	285	23.0	240000	6.30	240
260	171	1655	21	714	328	357	30.3	383000	6.75	260
280	210	1872	2	873	399	437	36.2	590000	7.35	280
300	256	2134	283	1065	482	533	49.3	877000	7.84	300
320	287	2270	321	1196	500	598	55.9	1041000	7.81	320
340	322	2412	36	1341	529	671	63.1	1231000	7.80	340
360	359	2559	408	1495	553	748	71.0	144400	7.77	360
400	438	2825	480	1824	600	912	84.7	1948	7.75	400
450	524	3049	570	2183	624	1092	95.6	2572000	7.68	450
500	618	3285	666	2576	649	1288	108	3304000	7.61	500
550	751	3668	808	3128	699	1564	134	4338000	7.54	550
600	870	3937	924	3623	724	1812	150	538100	7.47	600
650	998	4218	1046	4160	751	2080	168	6567000	7.40	650
700	1162	4583	11	4840	800	2420	195	8155000	7.37	700
800	1494	5244	145	6225	857	3112	257	11450000	7.20	800
900	1920	6054	1767	7999	958	3999	335	16260000	7.13	900
1000	2346	6773	210	9777	1016	4888	403	21280000	7.01	1000

تیر I پهن

پروفیل HSL 100، نوع به‌ویژه سبک
ردیف HE با مقادیر بیشتر از تیرهای HE-M
ردیف HL با لبه‌های مخصوص پهن و ارتفاع بیشتر

مقادیر برش پلاستیکی M_{pl} ، N_{pl} و V_{pl} و مقادیر محاسباتی تکمیلی S_y ، I_{z0} ، I_{t0} و I_z در صفحه ملاحظه شود.
مساحت روکش l در صفحه 44 ملاحظه شود.

علامت قدیم

علامت اختصاری	اندازه برحسب میلیمتر						A_{Steg}	A	G	محورهای خمش						S_y	سوراخ‌های لبه طبق DIN 997 چاپ اکتبر 1970			
	h	b	t_s	t_g	r	h-2c				y-y			z-z				d_1	w_1	w_2	w_3
										I_y	W_y	i_y	I_z	W_z	i_z					
			s	t						F	J_x	W_x	i_x	J_y	W_y		i_y	S_x		
HSL	تیر I پهن، نوع به‌ویژه سبک (استاندارد نشده)																			
100	87.5	100	3.0	3.8	6.	87	2.51	10.3	8.1	151	34.6	3.82	63.4	12.7	2.47	7.97	13	60	-	
HE *)	ردیف HE با مقادیر بیشتر از تیرهای HE-M با ارتفاع اسمی (استاندارد نشده)																			
400 x 299	444	309	25.5	46	27	298	101	380	299	12420	5593	18.1	22690	1469	7.72	37.9	31	138	40	
347	458	313	29.5	53	27	298	119	442	347	149400	6522	18.4	27190	1737	7.84	38.6	31	142	40	
450 x 312	490	310	26.5	46	27	344	118	397	312	157300	6421	19.9	22930	1479	7.60	41.9	31	140	40	
368	506	314	31	54	27	344	140	469	368	19270	7615	20.3	27990	1783	7.73	42.8	31	144	40	
500 x 320	536	309	26.5	46	27	390	130	408	320	19340	7216	21.8	22710	1470	7.46	46.0	31	140	38	
379	552	314	31	54	27	390	154	483	379	236600	8573	22.1	28000	1784	7.61	46.8	31	144	38	
550 x 330	584	309	26.5	46	27	438	143	421	330	236100	8086	23.7	22720	1471	7.35	50.2	31	140	38	
393	602	313	30.5	55	27	438	167	501	393	292300	9711	24.2	28260	1805	7.51	51.2	31	144	38	
600 x 340	632	308	26.5	46	27	486	155	433	340	282900	8952	25.6	22510	1462	7.21	54.4	31	140	38	
402	648	313	31	54	27	486	184	512	402	34400	10620	25.9	27760	1774	7.37	55.2	31	144	38	
650 x 347	680	307	26	46	27	534	165	442	347	333600	9811	27.5	22290	1452	7.11	58.6	31	138	38	
410	696	312	30.5	54	27	534	196	523	410	404900	11630	27.8	27500	1763	7.25	59.4	31	144	38	
700 x 356	728	306	26	46	27	582	177	453	356	389700	10710	29.3	22080	1443	6.98	62.7	31	138	38	
421	744	311	30.5	54	27	582	210	536	421	472100	12690	29.7	27250	1753	7.13	63.5	31	144	38	
800 x 377	826	306	26	46	30	674	203	480	377	524400	12700	33.0	22110	1445	6.79	71.1	31	144	35	
448	842	311	31	54	30	674	244	571	448	63440	15070	33.3	27290	1755	6.91	71.7	31	150	35	
900 x 396	922	305	26	46	30	770	228	504	396	675600	14650	36.6	21910	1436	6.59	79.1	31	144	34	
471	938	310	31	54	30	770	274	600	471	81550	17390	36.9	27060	1746	6.72	79.7	31	150	34	
1000 x 415	1020	304	26	46	30	868	253	529	415	85310	16730	40.2	21710	1428	6.41	87.2	31	144	34	
494	1036	309	31	54	30	868	304	629	494	1028000	19840	40.4	26820	1736	6.53	87.8	31	150	34	
HL *)	ردیف HL با لبه‌های مخصوص پهن و ارتفاع بیشتر (استاندارد شده)																			
1000 AA	970	400	16.5	21	30	868	157	329	258	504360	10399	39.2	22454	1123	8.26	84.9	31	136	85	
1000 x 296	982	400	16.5	27	30	868	158	377	296	618700	12600	40.5	28850	1443	8.75	87.0	31	136	85	
A	990	400	16.5	31	30	868	158	409	321	69640	14070	41.3	33120	1656	9.00	88.2	31	136	85	
B	1000	400	19	36	30	868	183	472	371	812100	16240	41.5	38480	1924	9.03	88.7	31	138	85	
M	1008	402	21	40	30	868	203	524	412	909800	18050	41.7	43410	2160	9.10	89.0	31	140	85	
477	1018	404	25.5	45	30	868	248	608	477	1047000	20570	41.5	49610	2456	9.03	89.0	31	144	80	
554	1032	408	29.5	52	30	868	289	706	554	1232000	23880	41.8	59100	2897	9.15	89.6	31	148	80	
642	1048	412	34	60	30	868	336	818	642	1451000	27680	42.1	70280	3412	9.27	90.4	31	152	80	
1100 A	1090	400	18	31	20	988	191	436	343	867400	15920	44.6	33120	1656	8.71	96.1	31	120	90	
B	1100	400	20	36	20	988	213	497	390	1005000	18280	45.0	38480	1924	8.80	96.7	31	122	90	
M	1108	402	22	40	20	988	235	551	433	1126000	20320	45.2	43410	2160	8.87	97.	31	124	90	
R	1118	405	26	45	20	988	279	635	499	1294000	23150	45.1	49980	2468	8.87	97.3	31	128	90	

(* ارتفاع اسمی برحسب mm و وزن برحسب kg/m بیان می‌شود.)

مقادیر برش پلاستیک - مقادیر محاسباتی تکمیلی

	$M_{pl,y}$ kNm	N_{pl} kN	$V_{pl,z}$ kN	$W_{pl,y}$ cm ³	$W_{pl,z}$ cm ³	S_y cm ³	I_T cm ⁴	I_{ω} cm ⁶	$i_{z,g}$ cm	
HSI	تیر I پهن، نوع به ویژه سبک									HSI
100	39.7	91	248.4	34.8	19.3	19	0.59	1109	2.67	100
HE	تیر I پهن، ردیف HE									HE
400 × 299	1409	8176	1260	6553	2265	3277	2341	8958000	8.33	400 × 299
347	1664	9500	148	7739	2686	3869	3579	11110000	8.46	347
450 × 312	1613	8534	1461	7502	2292	3751	2422	11260000	8.28	450 × 312
368	1938	10078	1739	9012	2771	4506	3895	14230000	8.42	368
500 × 320	1807	8776	16	8406	2286	4203	2444	13580000	8.20	500 × 320
379	2173	10385	1916	10110	2782	5054	3940	17280000	8.36	379
550 × 330	2021	9050	177	9401	2295	4700	2474	16370000	8.14	550 × 330
393	2454	10763	20	11410	2822	5706	4111	21030000	8.29	393
600 × 340	2236	9303	192	10400	2289	5200	1497	19230000	8.05	600 × 340
402	2680	11002	22	12460	2788	6232	4025	24340000	8.21	402
650 × 347	2447	9494	2046	11380	2279	5690	2489	22290000	7.98	650 × 347
410	2931	11235	2431	13630	2778	6816	4019	28	8.13	410
700 × 356	2671	9742	22	12420	2273	6212	2510	25540000	7.89	700 × 356
421	3196	11527	261	14870	2773	7434	4054	3222000	8.05	421
800 × 377	3173	10322	2517	14760	2293	7380	2613	33410000	7.77	800 × 377
448	3803	12280		17690	2805	8844	4261	42030000	7.91	448
900 × 396	3673	10835	2	17080	2295	8542	2662	41730000	7.64	900 × 396
471	4397	12896	340	20450	2811	10226	4346	52380000	7.78	471
1000 × 415	4208	11367	314	19570	2298	9786	2713	510	7.51	1000 × 415
494	5034	13526	3779	23410	2818	11707	4433	64010000	7.65	494
HL	تیر I پهن، ردیف HL									HL
1000 AA	2850	7892	2170	11877	1755	5939	483	50433656	9.73	1000 AA
1000 × 296	3413	9044	2183	14220	2235	7110	757	65670000	10.1	1000 × 296
A	3791	9812	219	15800	2555	7900	1020	76030000	10.2	A
B	4398	11329	2538	18330	2976	9160	1570	89210000	10.2	B
M	4906	12581	2817	20440	3348	10220	2130	10150000	10.3	M
× 477	5059	13071	3080	23530	3838	11766	3159	117000000	10.3	× 477
× 554	5912	15175	3589	27500	4547	13748	4860	141300000	10.4	× 554
× 642	6901	17579	41	32100	5379	16048	7440	170700000	10.6	× 642
1100 A	4335	10475	26	18062	2568	9000	1040	92710000	10.1	1100 A
B	4987	11929	2949	20780	2988	10390	1560	108700000	10.1	B
M	5559	13229	325	23161	3362	11580	2130	12350000	10.2	M
R	5719	13653	3866	26599	3870	13300	3135	143400000	10.3	R

تیر I پهن

ردیف HD

لبه پهن برای ستون‌ها

علامت قدیم

مقادیر برش پلاستیکی M_{pl} ، N_{pl} ، V_{pl} و مقادیر محاسباتی تکمیلی S_y ، I_t ، I_{t0} و $I_{z,g}$ در صفحه ملاحظه شود. مساحت روکش U در صفحه 44 ملاحظه شود.

علامت اختصاری	اندازه برحسب میلی‌متر						A_{steg} cm ²	A cm ²	G kg/m	محورهای خمش						S_y cm	سوراخ‌های لبه طبق DIN 997 چاپ اکتبر 1970			
	h	b	t_s	t_g	r	h-2				y-y			z-z				d_1 mm	w_1 mm	w_2 mm	w_3 mm
										I_y cm ⁴	W_y cm ³	i_y cm	I_z cm ⁴	W_z cm ³	i_z cm					
			s	t						F			J_x	W_x	i_x		J_y	W_y	i_y	s_x
HD**)	ردیف HD، تیر لبه پهن برای ستون‌ها																			
260 × 54.1	244	260	6.5	9.5	24	177	15.2	69.0	54.1	7981	654	10.8	2788	214	6.3	22.3	21	100	40	
68.2	250	260	7.5	12.5	24	177	17.8	86.8	68.2	10450	836	11.0	3668	282	6.5	22.7	25	100	40	
93	260	260	10	17.5	24	177	24.2	118	93.0	14920	1148	11.2	5135	395	6.5	23.3	25	106	40	
114	268	262	12.5	21.5	24	177	30.8	146	114	18910	1411	11.4	6456	493	6.6	23.6	25	108	40	
142	278	265	15.5	26.5	24	177	39.0	180	142	24330	1750	11.6	8236	622	6.7	24.1	25	110	40	
172	290	268	18	32.5	24	177	46.3	220	172	31310	2159	11.9	10450	780	6.90	24.8	25	110	40	
225	309	271	24	42	24	177	64.1	287	225	43752	2832	12.4	13974	1031	6.98	25.8	25	110	40	
299	335	278	31	55	24	177	86.8	380	299	64219	3834	13.0	19773	1423	7.21	27.2	25	110	40	
320 × 74.2	301	300	8	11	27	225	23.2	94.6	74.2	16450	1093	13.2	4959	331	7.2	27.5	23	110	60	
97.6	310	300	9	15.5	27	225	26.5	124	97.6	22930	1479	13.6	6985	466	7.4	28.2	28	120	45	
127	320	300	11.5	20.5	27	225	34.3	161	127	30820	1926	13.8	9239	616	7.5	28.7	28	120	45	
158	330	303	14.5	25.5	27	225	44.2	201	158	39640	2403	14.0	11840	782	7.67	29.2	28	124	45	
198	343	306	18	32	27	225	56.0	252	198	51900	3026	14.3	15310	1001	7.79	29.8	28	126	45	
245	359	309	21	40	27	225	67.0	312	245	68130	3796	14.8	19710	1276	7.95	30.7	28	126	47	
300	375	313	27	48	27	225	88.3	382	300	86905	4635	15.1	24603	1572	8.02	31.5	28	126	47	
368	395	319	33	58	27	225	111	468	368	113189	5731	15.6	31497	1975	8.20	32.5	28	126	47	
360 × 134*	356	369	11.2	18	15	290	37.9	171	134	41510	2332	15.6	15080	817	9.40	32.4	31	122	70	
147*	360	370	12.3	19.8	15	290	41.8	188	147	46290	2572	15.7	16720	904	9.43	32.6	31	124	70	
162*	364	371	13.3	21.8	15	290	45.5	206	162	51540	2832	15.8	18560	1001	9.49	32.8	31	126	70	
179*	368	373	15.0	23.9	15	290	51.6	228	179	57440	3122	15.9	20680	1109	9.52	33.0	31	126	70	
196*	372	374	16.4	26.2	15	290	56.7	250	196	63630	3421	15.9	22860	1222	9.56	33.2	31	126	70	
400 × 187	368	391	15	24	15	290	51.6	238	187	60180	3271	15.9	23920	1224	10.0	33.0	31	128	80	
216*	375	394	17.3	27.7	15	290	60.1	275	216	71140	3794	16.1	28250	1434	10.1	33.4	31	130	80	
237*	380	395	18.9	30.2	15	290	66.1	301	237	78780	4146	16.2	31040	1572	10.2	33.6	31	132	80	
262*	387	398	21.1	33.3	15	290	74.6	335	262	89410	4620	16.3	35020	1760	10.2	34.0	31	134	80	
287*	393	399	22.6	36.6	15	290	80.5	366	287	99710	5074	16.5	38780	1944	10.3	34.3	31	136	80	
314*	399	401	24.9	39.6	15	290	89.5	399	314	110200	5525	16.6	42600	2125	10.3	34.6	31	138	80	
347*	407	404	27.2	43.7	15	290	98.8	442	347	124900	6140	16.8	48090	2380	10.4	35.0	31	140	80	
382*	416	406	29.8	48	15	290	110	487	382	141300	6794	17.0	53620	2641	10.5	35.5	31	142	80	
421*	425	409	32.8	52.6	15	290	122	537	421	159600	7510	17.2	60080	2938	10.6	35.9	31	146	80	
463*	435	412	35.8	57.4	15	290	135	589	463	180200	8283	17.5	67040	3254	10.7	36.5	31	148	80	
509*	446	416	39.1	62.7	15	291	149	649	509	204500	9172	17.7	75400	3625	10.8	37.1	31	152	80	
551*	455	418	42	67.6	15	290	163	701	551	226100	9939	17.9	82490	3947	10.8	37.5	31	154	80	
592*	465	421	45	72.3	15	290	177	755	592	250200	10760	18.2	90170	4284	10.9	38.1	31	158	80	
634*	474	424	47.6	77.1	15	290	189	808	634	274200	11570	18.4	98250	4634	11.0	38.6	31	160	80	
677*	483	428	51.2	81.5	15	290	206	863	677	299500	12400	18.6	106900	4994	11.1	39.0	31	164	80	
744*	498	432	55.6	88.9	15	290	227	948	744	342100	13740	19.0	119900	5552	11.2	39.9	31	168	80	
818*	514	437	60.5	97	15	290	252	1043	818	392200	15260	19.4	135500	6203	11.4	40.7	31	174	80	
900*	531	442	65.9	106	15	289	280	1149	960	450200	16960	19.8	153300	6938	11.5	41.6	31	178	80	
990*	550	448	71.9	115	15	290	313	1262	900	518900	18870	20.3	173400	7739	11.7	42.7	31	184	80	
1086*	569	454	78	125	15	289	346	1386	1086	595700	20940	20.7	196200	8645	11.9	43.8	31	190	80	

(* مقادیر داده شده معادل استاندارد آمریکا ASTM A6/A 6M-90a می‌باشد.

(** عرض اسمی برحسب mm و وزن برحسب kg/m بیان می‌شود.

مقادیر برش پلاستیک - مقادیر محاسباتی تکمیلی

	$M_{pl,y}$ kNm	N_{pl} kN	$V_{pl,z}$ kN	$W_{pl,y}$ cm ³	$W_{pl,z}$ cm ³	S_y cm ³	I_T cm ⁴	I_{ω} cm ⁶	$i_{z,g}$ cm	
HD	تیر I پهن، ردیف HD									HD
260 × 54.1	171	1655	211	714.5	327.7	357	30.31	3826	6.80	260 × 54.1
68.2	221	2084	247	919.8	430.2	460	52.37	516400	6.91	68.2
93	308	2843	336	1283	602.2	641	123.8	75370	6.99	93
114	384	3498	427	1600	752.5	800	222.4	979000	7.08	114
142	484	4326	540	2015	950.5	1008	406.8	130	7.19	142
172	606	5271	642	2524	1192	1262	719	172800	7.31	172
225	730	6162	795	3396	1583	1698	1545	24830	7.41	225
299	1016	8181	107	4727	2190	2363	3437	3860	7.63	299
320 × 74.2	287	2270	321	1196	505.7	598	55.87	104	7.81	320 × 74.2
97.6	391	2985	367	1628	709.7	814	108	15120	7.99	97.6
127	516	3872	477	2149	939.1	1075	225.1	2069000	8.06	127
158	652	4830	612	2718	1194	1359	420.5	27410	8.18	158
198	835	6056	776	3479	1530	1740	805.3	36950	8.30	198
245	1064	7489	928	4435	1951	2218	1501	50040	8.44	245
300	1187	8215	109	5522	2414	2761	2650	65580	8.54	300
368	1497	10070	13	6961	3041	3480	4694	89090	8.72	368
360 × 134	615	4095	525	2562	1237	1281	168.8	4305	10.1	360 × 134
147	681	4509	580	2838	1369	1419	223.7	4836000	10.1	147
162	753	4951	631	3139	1516	1570	295.5	543200	10.1	162
179	836	5478	715	3482	1683	1741	393.8	61190	10.2	179
196	921	6008	786	3837	1856	1919	517.1	6829	10.2	196
400 × 187	874	5703	715	3642	1855	1821	414.6	7074000	10.7	400 × 187
216	1023	6612	833	4262	2176	2131	637.3	8515000	10.8	216
237	1125	7222	916	4686	2387	2343	825.5	9489000	10.8	237
262	1262	8030	103	5260	2676	2630	1116	10940	10.9	262
287	1395	8791	11	5813	2957	2906	1464	1230	11.0	287
314	1530	9580	124	6374	3236	3187	1870	13740000	11.0	314
347	1535	9502	132	7139	3629	3569	2510	15850	11.1	347
382	1712	10472	13	7965	4031	3982	3326	18130	11.2	382
421	1909	11548	15	8880	4489	4440	4398	20800	11.3	421
463	2124	12675	16	9878	4978	4939	5735	23850	11.3	463
509	2372	13952	18	11030	5552	5516	7513	2763	11.5	509
551	2591	15080	20	12050	6051	6025	9410	3087	11.5	551
592	2825	16230	2	13140	6574	6569	11560	346	11.6	592
634	3058	17371	23	14220	7117	7111	14020	385	11.7	634
677	3299	18563	25	15350	7680	7673	16790	429	11.8	677
744	3691	20383	28	17170	8549	8583	21840	499	11.9	744
818	4140	22431	3132	19260	9561	9628	28510	586	12.1	818
900	4216	22409	3153	21620	10710	10809	37350	68890000	12.2	900
990	4735	24617	3521	24280	11960	12141	48210	81530000	12.4	990
1086	5306	27022	38	27210	13380	13606	62290	96080000	12.6	1086

تیر آ پهن

ردیف HP

مقادیر برش پلاستیکی M_{pl} ، N_{pl} و V_{pl} و مقادیر محاسباتی

تکمیلی W_{pl} ، I_T ، I_{ω} و $I_{z,g}$ در صفحه ملاحظه شود.

مساحت روکش U در صفحه 44 ملاحظه شود.

با ضخامت مساوی لبه و دیواره

علامت قدیم

علامت اختصاری	اندازه بر حسب میلیمتر					A_{Steg} cm ²	A cm ²	G kg/m	محورهای خمش						S_y cm	DIN 997 لبه طبق چاپ اکتبر 1970			
	h	b	$t_s=t_g$	r	h-2c				y-y			z-z				d ₁ mm	W ₁ mm	W ₂ mm	W ₃ mm
									I_y cm ⁴	W_y cm ³	i_y cm	I_z cm ⁴	W_z cm ³	i_z cm					
	s=t								F	J_x	W_x	i_x	J_y	W_y		i_y	S_x		
HP**)	ردیف HP، با ضخامت مساوی لبه و دیواره																		
220 × 57.2	210	224.5	11	18	152	21.9	72.8	57.2	5729	546	8.87	2079	185	5.34	18.7	25	120	-	
260 × 75.0	249	265	12	24	177	28.4	95.5	75.0	10650	855	10.6	3733	282	6.25	22.2	25	110	40	
87.3	253	267	14	24	177	33.5	111	87.3	12590	995	10.6	4455	334	6.33	22.4	25	110	40	
305 × 88*	301.7	307.2	12.3	15.2	247	36.2	112	88	18380	1218	12.8	5949	387	7.30	27.1	25	96	68	
95*	303.8	308.3	13.4	15.2	247	38.9	122	95	20170	1328	12.9	6552	425	7.34	27.2	25	96	68	
110*	307.9	310.3	15.4	15.2	247	45.0	140	110	23550	1530	13.0	7680	495	7.40	27.4	28	106	60	
126*	312.4	312.5	17.7	15.2	247	52.6	162	126	27540	1763	13.0	9019	577	7.47	27.6	28	106	60	
149*	318.5	315.6	20.7	15.2	247	61.6	190	149	33050	2075	13.2	1087	689	7.56	27.9	28	110	60	
180	326.7	319.7	24.8	15.2	247	74.9	229	180	40970	2508	13.4	13550	847	7.69	28.3	28	116	60	
186*	328.3	320.5	25.6	15.2	247	77.5	237	186	42580	2594	13.4	14090	879	7.71	28.4	28	116	60	
223*	338	325.4	30.5	15.2	247	93.8	285	223	52840	3127	13.6	17590	1081	7.86	28.8	28	120	60	
320 × 88.5	303	304	12	27	225	34.9	113	88.5	18740	1237	12.9	5634	371	7.07	27.2	25	114	58	
103	307	306	14	27	225	41.0	131	103	22050	1437	13.0	6704	438	7.15	27.4	25	114	58	
117	311	308	16	27	225	47.2	149	117	25480	1638	13.1	7815	507	7.23	27.6	28	122	50	
147	319	312	20	27	225	59.8	187	147	32670	2048	13.2	10160	651	7.37	27.9	28	126	50	
184	329	317	25	27	225	76.0	234	184	42340	2574	13.4	13330	841	7.54	28.4	28	132	50	
360 × 84.3	340	367	10	15.2	290	33.0	107	84.3	23190	1364	14.7	8243	449	8.76	31.0	23	82	105	
109*	346.4	370.5	12.9	15.2	290	41.4	139	109	30620	1768	14.8	10940	591	8.87	31.3	25	90	100	
133*	351.9	373.3	15.6	15.2	290	52.5	168	133	37730	2144	15.0	13540	725	8.96	31.6	28	98	95	
152*	356.4	375.5	17.9	15.2	290	60.6	194	152	43950	2466	15.1	15810	842	9.03	31.8	28	100	95	
174*	361.5	378.1	20.4	15.2	290	69.2	222	174	51020	2823	15.2	18400	973	9.11	32.0	28	104	95	
180	362.9	378.8	21.1	15.2	290	72.1	229	180	53040	2923	15.2	19140	1011	9.13	32.1	28	104	95	
400 × 122	348	390	14	15	290	46.8	156	122	34770	1998	14.9	13850	710	9.42	31.4	25	90	110	
140	352	392	16	15	290	53.8	179	140	40270	2288	15.0	16080	820	9.49	31.6	28	100	100	
158	356	394	18	15	290	60.	201	158	45940	2581	15.1	18370	932	9.55	31.8	28	100	100	
176	360	396	20	15	290	68.	224	176	51770	2876	15.2	2072	1047	9.61	32.0	28	104	100	
194	364	398	22	15	290	75.2	247	194	57760	3174	15.3	23150	1163	9.67	32.2	28	104	100	
213	368	400	24	15	290	82.	271	213	63920	3474	15.4	25640	1282	9.73	32.4	28	108	100	
231	372	402	26	15	290	90.	294	231	70260	3777	15.4	28200	1403	9.79	32.6	28	108	100	

HP	$M_{pl,y}$ kNm	N_{pl} kN	$V_{pl,z}$ kN	$W_{pl,y}$ cm ³	$W_{pl,z}$ cm ³	S_y cm ³	I_T cm ⁴	I_{ω} cm ⁶	$i_{z,g}$ cm	HP
220 × 57.2	147	1748	303	613.7	285.5	307	44.18	205400	5.86	220 × 57.2
260 × 75.0	230	2293	394	958.5	435.1	479	79.29	522600	6.85	260 × 75.0
87.3	270	2669	464	1124	516.2	562	115.7	634200	6.94	87.3
305 × 88	326	2679	493	1356	592.8	678	69.3	124400	8.08	305 × 88
95	356	2921	539	1484	651.3	742	88.49	1380000	8.11	95
110	413	3365	624	1720	760	860	132.3	164000	8.18	110
126	479	3879	723	1996	888.4	998	198.7	1955000	8.26	126
149	569	4560	854	2370	1063	1185	315.7	2404000	8.35	149
180	695	5503	103	2897	1313	1448	541.7	30770	8.48	180
186	720	5688	1074	3002	1363	1501	595.9	3218000	8.51	186
223	879	6839	1300	3664	1683	1832	1011	4140000	8.66	223
320 × 88.5	331	2705	484	1379	572.1	689	99.04	119000	7.79	320 × 88.5
103	387	3144	568	1611	677.3	806	142.3	143500	7.89	103
117	444	3587	654	1849	785.5	924	198.5	1695000	7.98	117
147	561	4485	829	2338	1011	1169	357.1	22630	8.13	147
184	715	5628	1053	2979	1311	1490	662	3067000	8.31	184
360 × 84.3	360	2577	457	1497	683.1	749	44.15	224300	9.67	360 × 84.3
109	470	3334	596	1957	900.7	978	91.46	3040000	9.79	109
133	574	4044	727	2391	1109	1195	158.7	3824000	9.89	133

* عرض اسمی بر حسب mm و وزن بر حسب kg/m بیان می‌شود.

** مقادیر داده شده معادل استاندارد انگلیسی BS4 p. 1-1993 می‌باشد.

HD	تیر I پهن، ردیف HD									HD
	$M_{pl,y}$ kNm	N_{pl} kN	$V_{pl,z}$ kN	$W_{pl,y}$ cm ³	$W_{pl,z}$ cm ³	S_y cm ³	I_T cm ⁴	I_{ω} cm ⁶	$i_{z,g}$ cm	
360 × 152	664	4651	840	2766	1290	1383	237.7	4525000	9.96	360 × 152
174	765	5320	964	3187	1494	1593	350.2	5346	10.0	174
180	793	5508	999	3306	1552	1653	387.2	5583000	10.1	180
400 × 122	531	3742	648	2212	1082	1106	118.7	386000	10.4	400 × 122
140	611	4286	745	2547	1252	1274	175.3	4534000	10.4	140
158	693	4833	843	2888	1425	1444	248	5241000	10.5	158
176	776	5384	942	3235	1603	1618	338.9	5982000	10.6	176
194	861	5939	1043	3588	1784	1794	450.2	6759000	10.6	194
213	947	6498	11	3947	1969	1974	584.2	7574000	10.7	213
231	1035	7060	1247	4312	2158	2156	743.1	8425000	10.7	231

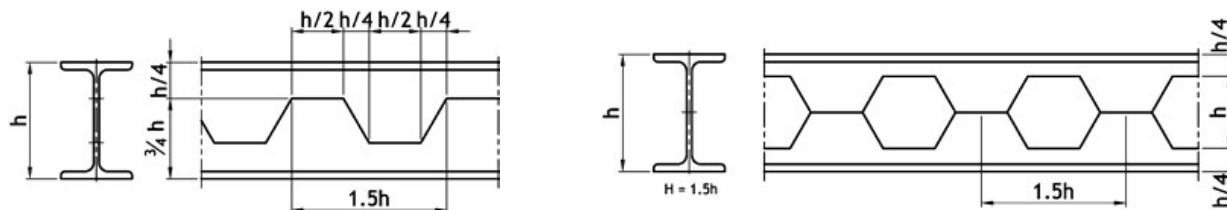
تیرهای نورد شده مطابق با اندازه

پروفیل‌های ارائه شده IPE و IPE = HE (صفحه 4 تا 16) توسط شرکت آر‌ب‌د از لوکزامبورگ و شرکت پاینر پروفیل‌های دیگری نیز تولید می‌شوند. بنابراین مصرف‌کننده این امکان را دارد بنا به درخواست خود پروفیل‌های با ارتفاع مشخص و ضخامت دیواره و لبه جدید سفارش دهند. برای این پروفیل‌ها حداقل مقدار سفارش الزامی می‌باشد.

تیرهای I نصف شده

همه تیرهای I در صفحات 4 تا 18 از کارخانه Walzwerk به صورت نصف شده قابل ارائه می‌باشد. اندازه‌ها و مقادیر استاتیکی تیرهای I نصف شده در کتاب «فولاد در ساختمان» چاپ پانزدهم، جلد اول صفحه 348/349 ملاحظه شود. برای تیرهای کامل و نصف شده برهم جوش داده شده مقادیر استاتیکی در صفحه 301 تا 307 مشخص شده است.

تیرهای مشبک شش ضلعی



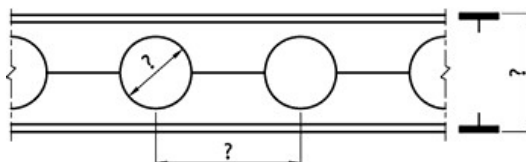
تیرهای مشبک در قسمت دیواره به شکل شش ضلعی بریده شده و در مقابل همدیگر قرار داده و جوش می‌خورند. تصویر نشان داده شده برش پاینر می‌باشد، به صورتی که ارتفاع تیر به مقدار 1.5 برابر تیر اصلی بزرگتر می‌باشد. بدین وسیله به مقدار وزن بر تحمل فشار افزوده می‌شود. می‌توان برای عبور تجهیزات تاسیساتی از سوراخ دیواره استفاده شود. تیرهای مورد استفاده برای تیرهای مشبک شش ضلعی عمدتاً از تیرهای با لبه پهن می‌باشند.

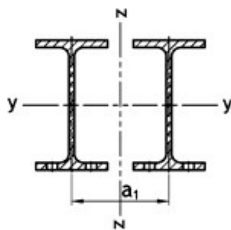
HE-AA = IPBll , HE-A = IPBl , HE-B = IPB , HE-M = IPBv

از هرکدام 200 تا 1000 میلیمتر و برای تیرهای اروپایی ردیف‌های IPEl , IPEa = IPE , IPEo از هرکدام 200 تا 600 میلیمتر، IPEv از 400 تا 600 میلیمتر استفاده می‌شود. مقادیر استاتیکی برای تیرهای مشبک شش ضلعی، در کتاب «فولاد ساختمان» چاپ پانزدهم، جلد اول، صفحه 314/315 ملاحظه شود.

تیرهای سلولی شکل

شکل دیگری نسبت به تیرهای مشبک شش ضلعی از طرف شرکت پاینر و شرکت آر‌ب‌د از لوکزامبورگ ارائه شده است، برای این نوع تیرها ارتفاع و قطر دهانه و فاصله سوراخ‌ها از همدیگر آزادانه قابل انتخاب می‌باشد. بطوریکه انتخاب آزادانه از ویژگی این پروفیل‌ها می‌باشد. این تیرها به صورت صاف یا خم شده و همچنین به صورت نامتقارن و مخروطی شکل تا 50 متر تولید می‌شوند.





مقررات فنی حفاظت در برابر خوردگی برای a₁ طبق استاندارد DIN EN ISO 12944 را در صفحه 56 ملاحظه شود.

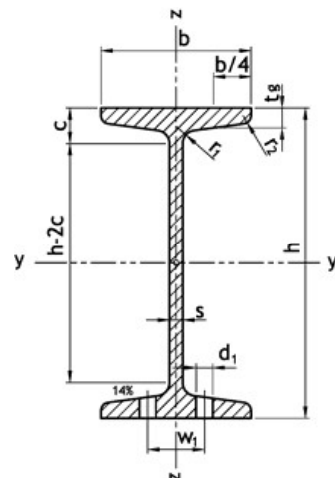
تیر I باریک

ردیف I

طول های استاندارد

8 تا 16 متر
8 تا 18 متر

برای ارتفاع پروفیل کمتر از 300 میلیمتر
برای ارتفاع پروفیل 300 میلیمتر و بیشتر



مقادیر برش پلاستیک M_{pl} ، N_{pl} و $V_{pl,z}$ و مقادیر محاسباتی تکمیلی S_y ، I_T ، I_{ω} و $i_{z,g}$ در صفحه ملاحظه شود.
مساحت روکش L در صفحه 44 ملاحظه شود.

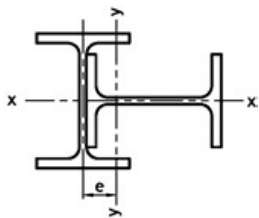
علائم طبق DIN 1025

علامت اختصاری	اندازه برحسب میلیمتر						A _{Steg}	A	G	محورهای خمش						S _y	سوراخ های لبه طبق DIN 997 چاپ اکتبر 1970	
	h	b	t _s	t _g	r	h-2				y-y			z-z				d ₁	w ₁
										I _y	W _y	i _y	I _z	W _z	i _z			
	s	t				F			J _x	W _x	i _x	J _y	W _y	i _y	S _x			
I	تیر I باریک با لبه های موازی ردیف I (نورد گرم شده) طبق DIN 1025 قسمت اول، چاپ 1995، مقادیر مجاز و ترانس طبق DIN 10024 چاپ می 1995																	
80	80	42	3	5.9	2.3	59	2.89	7.57	5.94	77.8	19.5	3.20	6.29	3.00	0.91	6.84	6.4	22
100	100	50	4.5	6	2.7	75	4.19	10.6	8.34	171	34.2	4.01	12.2	4.88	1.07	8.57	6.4	2
120	120	58	5.1	7	3.1	92	5.72	14.2	11.1	328	54.7	4.81	21.5	7.41	1	10.3	8.4	32
140	140	66	5.7	8.6	3.4	109	7.4	18.2	14.3	573	81.9	5.61	35.2	10.7		12.0	11	34
160	160	74	6	9	3.8	125	9.4	22.8	17.9	935	117	6.40	54.7	14.8	1.55	13.7	11	40
180	180	82	6.9	10.4	4.1	142	11.7	27.9	21.9	1450	161	7.20	81.3	19.8	1.7	15.5	13 **	44
200	200	90	7.5	11.3	4.5	159	14.2	33.4	26.2	2140	214	8.00	117	26.0	1.87	17.2	13	48
220	220	98	8.1	12.2	4.9	176	16.8	39.5	31.1	3060	278	8.80	162	33.1	2.0	18.9	13	52
240	240	106	8.7	13.1	5.2	192	19.7	46.1	36.2	4250	354	9.59	221	41.7	2.20	20.6	17/13	56
260	260	113	9.4	14.1	5.6	208	23.1	53.3	41.9	5740	442	10.4	288	51.0	2.32	22.3	17	60
280	280	119	10.1	15.2	6.1	225	26.7	61.0	47.9	7590	542	11.1	364	61.2	2.45	24.0	17	60
300	300	125	10.8	16.2	6.5	241	30.7	69.0	54.2	9800	653	11.9	451	72.2	2.56	25.7	21/17	64
320	320	131	11.5	17.3	6.9	258	34.8	77.7	61.0	12510	782	12.7	555	84.7	2.67	27.4	21/17	70
340	340	137	12.2	18.3	7.3	274	39.2	86.7	68.0	15700	923	13.5	674	98.4	2	29.1	21	74
360	360	143	13.0	19.5	7.8	290	44.3	97.0	76.1	19610	1090	14.2	818	114	2.90	30.7	23/21	76
380	380	149	13.7	20.5	8.2	306	49.3	107	84.0	24010	1260	15.0	975	131	3.02	32.4	23/21	82
400	400	155	14.4	21.6	8.6	323	54.5	118	92.4	29210	1460	15.7	1160	149	3.13	34.1	23	86
450	450	170	16.2	24.3	9.7	363	69.0	147	115	45850	2040	17.7	1730	203	3.43	38.4	25/23	94
500	500	185	18.0	27.0	10.8	404	85.1	179	141	68740	2750	19.6	2480	268	3.72	42.4	28	100
550	550	200	19.0	30.0	11.9	445	98.8	212	166	99180	3610	21.6	3490	349	4.02	46.8	28	110

I	M _{pl,y} kNm	N _{pl} kN	V _{pl,z} kN	W _{pl,y} cm ³	W _{pl,z} cm ³	S _y cm ³	I _T cm ⁴	I _ω cm ⁶	i _{z,g} cm	I
80	5.45	182	40.0	22.7	5.0	11.4	0.869	87.5	1.02	80
100	9.54	255	58.	39.7	8.1	19.9	1.60	268	1.21	100
120	15.2	340	79.	63.5	12.4	31.8	1.71	685	1.35	120
140	22.9	438	104	95.2	17.9	47.6	4.32	1540	1.58	140
160	32.6	547	131	136	24.9	67.9	6.		1.76	160
180	44.8	669	162	187	33.2	93.3	9.58	5924	1.95	180
200	59.7	802	196	249	43.5	124	13.5	10520	2.14	200
220	77.5	948	233	323	55.7	161	18.6	17760	2.31	220
240	98.6	1106	27	411	70.0	205	25.0	28730	2.51	240
260	123	1280	320	513	85.9	257	33.5	4407	2.66	260
280	151	1464	371	631	103	315	44.2	64580	2.81	280
300	183	1656	425	761	121	381	56.8	91850	2.94	300
320	219	1865	482	913	143	456	72.5	128800	3.08	320
340	259	2080	544	1078	166	539	90.4	176300	3.22	340
360	306	2328	613	1274	194	637	115	240100	3.36	360
380	355	2567	682	1480	221	740	141	318700	3.50	380
400	411	2826	755	1712	253	856	170	419600	3.64	400
450	574	3527	956	2394	345	1197	267	79110	3.99	450
500	776	4304	11	3235	456	1618	402	1403000	4.33	500
550	1015	5089	1369	4229	592	2115	544	2389	4.71	550

(* مقادیر بیشتر برای d₁ در صفحه 3 ملاحظه شود.
(** پیچ های استاندارد شده برای اتصالات HV در اینجا غیر قابل مصرف هستند.

مقادیر استاتیکی برای تیر I در هم قرار گرفته (ردیف IPB)



گشتاور مقاوم مربوط به محور y - در پروفیل 1 $\left\{ \begin{matrix} W_{x_1} \\ W_{y_1} \end{matrix} \right.$

گشتاور مقاوم مربوط به محور y - y در پروفیل 2 $\left\{ \begin{matrix} W_{x_2} \\ W_{y_2} \end{matrix} \right.$

سطح مقطع = F

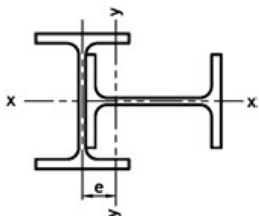
وزن = G

Profil II IPB	Profil IPB 400										
	F cm ²	G kg/m	J _x cm ⁴	W _{x1} cm ³	W _{x2} cm ³	i _x cm	e cm	J _y cm ⁴	W _{y1} cm ³	W _{y2} cm ³	i _y cm
300	347	272	66240	3310	4420	13.8	6.73	56880	2620	2380	12.
320	359	282	66920	3350	4460	13.7	7.48	66330	2950	2630	13.6
340	369	290	67370	3370	4490	13.5	8.19	76150	3280	2880	14.4
360	379	298	67820	3390	4520	13.4	8.92	86990	3640	3130	
400	396	311	68500	3430	4570	13.2	10.3	110800	4370	365	
450	416	327	69400	3470	4630	12.9	12.1	146400	5390		
500	437	343	70300	3520	4690	12.7	14.0	189400	6520	5170	20.8
550	452	355	70760	3540	4720	12.5	15.8	235800	7650	5920	
600	468	367	71210	3560	4750	12.3	17.7	289300	8850	673	
650	484	380	71660	3580	4780	12.2	19.6	350200	10120	7600	
700	504	396	72120	3610	4810	12.0	21.7	420700	11480	858	
800	532	418	72580	3630	4840	11.7	25.5	575600	14200	1	
900	569	447	73500	3680	4900	11.4	29.8	774200	17290	12710	3
1000	598	469	73960	3700	4930	11.1	33.9	995600	20360	14910	
Profil IPB 450											
300	367	288	88450	3930	5900	15.5	6.37	58710	2750	2410	1
320	379	298	89130	3960	5940	15.3	7.09	68370	3090	2670	13.4
340	389	305	89580	3980	5970	15.2	7.78	78400	3440	2910	1
360	399	313	90030	4000	6000	15.0	8.48	89490	3810	3	
400	416	327	90710	4030	6050	14.8	9.85	113900	4580		
450	436	342	91610	4070	6110	14.5	11.6	150300	5650	4410	1
500	457	359	92510	4110	6170	14.2	13.4	194200	683		
550	472	371	92970	4130	6200	14.0	15.2	241700	8010	5960	22.
600	488	383	93420	4150	6230	13.8	17.0	295400	9270	6780	24
650	504	396	93870	4170	6260	13.8	18.8	358700	10600	7650	
700	524	411	94330	4190	6290	13.4	20.8	430900	12020	8640	
800	552	433	94790	4210	6320	13.1	24.6	589300	14870		
900	589	462	95710	4250	6380	12.7	28.8	792600	18100	1280	
1000	618	485	96170	4270	6410	12.5	32.8	1019000	21310	1	
Profil IPB 500											
300	388	305	115800	4630	7720	17.3	6.04	60490	2870	2450	12.
320	400	314	116400	4660	7760	17.1	6.73	70350	3240	2710	13.3
340	410	320	116900	4680	7790	16.9	7.39	80600	3600	295	
360	420	330	117300	4690	7820	16.7	8.07	91920	3980	321	
400	437	343	118000	4720	7870	16.4	9.39	116800	4790	3730	16.3
450	457	359	118900	4760	7930	16.1	11.1	154000	5910	4450	18.4
500	478	375	119800	4790	7990	15.8	12.9	198900	7140	5250	20.4
550	493	387	120300	4810	8020	15.6	14.5	247400	8380	6010	22.4
600	509	400	120700	4830	8050	15.4	16.3	303300	9690	6830	24.4
650	525	412	121200	4850	8080	15.2	18.1	366900	11090	7700	26
700	545	428	121600	4870	8110	14.9	20.1	470800	12570	8700	2
800	573	450	122100	4880	8140	14.6	23.7	602800	15560	10580	32.4
900	610	479	123000	4920	8200	14.2	27.8	810600	18940	12880	36.5
1000	639	502	123500	4940	8230	13.9	31.8	1042000	22290	151	

Profil II IPB	Profil IPB 550										
	F cm ²	G kg/m	J _x cm ⁴	W _x cm ³	W _y cm ³	i _x cm	e cm	J _y cm ⁴	W _{yt} cm ³	W _{ys} cm ³	i _y cm
300	403	316	145300	5280	9680	19.0	5.82	61550	2960	2470	12.
320	415	326	145900	5310	9730	18.8	6.50	71550	3330		
340	425	334	146400	5320	9760	18.6	7.14	81940	3700	2970	13
360	435	341	146800	5340	9790	18.4	7.80	93430	4100	32	
400	452	355	147500	5360	9830	18.1	9.09	118700	4930	3750	16.2
450	472	371	148400	5400	9890	17.7	10.7	156400	6080	4470	18.2
500	493	387	149300	5430	9950	17.4	12.5	201900	7350	5280	20.2
550	508	399	149800	5450	9990	17.2	14.1	251100	8620	6030	22.2
600	524	411	150200	5460	10020	16.9	15.8	307800	9980	6860	24
650	540	424	150700	5480	10050	16.7	17.6	372400	11420	7740	26.3
700	560	440	151100	5500	10080	16.4	19.5	44			
800	588	462	151600	5510	10110	16.1	23.1	611800	16040	10020	
900	625	491	152500	5550	10170	15.6	27.2	822800	19520	12940	36.3
1000	654	513	153000	5560	10200	15.3	31.0	1058000	22980	15180	4
Profil IPB 600											
300	419	329	179600	5990	11970	20.7	5.61	62590	3040	2490	12.
320	431	338	180200	6010	12020	20.4	6.27	72730	3420	274	
340	441	346	180700	6020	12050	20.2	6.89	83270	3800	2990	13.
360	451	354	181100	6040	12080	20.0	7.53	94920	4210	325	
400	468	367	181800	6060	12120	19.7	8.79	120500	5070	3770	16.
450	488	383	182700	6090	12180	19.4	10.4	158800	6250	4490	18.0
500	509	400	183600	6120	12240	19.0	12.1	205000	7560	5308	20.1
550	524	411	184100	6140	12270	18.7	13.7	254900	8880	6060	22
600	540	424	184500	6150	12300	18.5	15.4	312400	10280	6880	24.
650	566	436	185000	6170	12330	18.2	17.1	377900	11770	7770	2
700	576	452	185400	6180	12360	17.9	19.0	454000	13350	8770	28.1
800	604	474	185900	6200	12390	17.5	22.5	620900	16540	10660	32.1
900	641	503	186800	6230	12450	17.1	26.5				
1000	670	526	187300	6240	12490	16.7	30.3	1074000	23700		
Profil IPB 650											
300	435	341	219200	6740	14610	22.4	5.41	63610	3120	2510	12.
320	447	351	219800	6760	14660	22.2	6.05	73870	3510	276	
340	457	359	220300	6780	14690	22.0	6.66	84550	3900	30	
360	467	367	220700	6790	14720	21.7	7.29	96350	4320	3260	1
400	484	380	221400	6810	14760	21.4	8.51	122300	5200	3790	15.9
450	504	396	222300	6840	14820	21.0	10.1	161000	6420	4510	17.9
500	525	412	223200	6870	14880	20.6	11.7	207800	7770	5320	19.9
550	540	424	223700	6880	14910	20.4	13.3	258400	9130	6080	21.9
600	556	436	224100	6900	14940	20.1	15.0	316700	10570	6910	
650	572	449	224600	6910	14970	19.8	16.7	383200	12110	7800	
700	592	465	225000	6920	15000	19.5	18.5	460300	13740	8800	27
800	620	487	225500	6940	15030	19.1	22.0	629600	17020	10700	31.9
900	667	516	226400	6970	15090	18.6	25.9	846900	20720	13040	35.9
1000	686	539	226900	6980	15130	18.2	29.6	1089000	24410	15300	39.8
Profil IPB 700											
300	455	357	265500	7580	17700	24.2	5.19	64780	3210	2520	11.9
320	467	367	266100	7600	17740	23.9	5.81	75210	3610	2780	1
340	477	374	266600	7620	17770	23.6	6.40	86050	4020	3029	13.4
360	487	382	267000	7630	17800	23.4	7.01	98040	4460	3290	14.2
400	504	396	267700	7650	17850	23.0	8.19	124400	5360	3810	15
450	524	411	268600	7670	17910	22.6	9.71	163700	6630	4530	
500	545	428	269500	7700	17970	22.2	11.3	211300	8020	535	
550	560	440	270000	7710	18000	22.0	12.9	262700	9430	6110	21.7
600	576	452	270400	7730	18030	21.7	14.5	322000	10930	6940	23
650	592	465	270900	7740	18060	21.4	16.1	389500	12520	7830	25.
700	612	480	271300	7750	18090	21.1	17.9	468000	14210	8840	27.
800	640	502	271800	7770	18120	20.6	21.3	640000	17620	10750	
900	677	531	272700	7790	18180	20.1	25.1	861100	21460	13100	
1000	706	554	273200	7810	18210	19.7	28.8	1107000	25280	15370	39

Profil II IPB	Profil IPB 800										
	F	G	J _x	W _{x1}	W _{x2}	i _x	e	J _y	W _{y1}	W _{y2}	i _y
	cm ²	kg/m	cm ⁴	cm ³	cm ³	cm	cm	cm ⁴	cm ³	cm ³	cm
300	483	379	367700	9190	24510	27.6	4.90	66	3320	2540	11.7
320	495	389	368300	9210	24560	27.3	5.49	7	3740	2800	12.
340	505	396	368800	9220	24590	27.0	6.05	87	4170	3040	13.
360	515	404	369200	9230	24620	26.8	6.63	99910	4620	3300	13.
400	532	418	369900	9250	24660	26.4	7.77	126700	5570	3830	15.
450	552	433	370800	9270	24720	25.9	9.23	1669	6890	4550	17.
500	573	450	371700	9290	24780	25.5	10.8	2154	8350	5370	19.4
550	588	462	372200	9300	24810	25.2	12.3	2678	9820	6140	21.3
600	604	474	372600	9320	24840	24.8	13.8	32820	11400	6970	23.3
650	620	487	373100	9330	24870	24.5	15.4	397100	13070	7870	25.3
700	640	502	373500	9340	24900	24.2	17.2	477300	14850	8890	27
800	668	524	374000	9350	24930	23.7	20.4	65300	18430	10800	31.
900	705	553	374900	9370	24990	23.1	24.1	8789	22450	13170	35.
1000	734	576	375400	9380	25030	22.6	27.7	113100	26460	15460	3
Profil IPB 900											
300	520	408	502700	11170	33510	31.1	4.56	679	3470	2580	11.4
320	532	418	503300	11190	33560	30.8	5.12		3920	2830	12.2
340	542	425	503800	11200	33590	30.5	5.66	900	4360	3080	12.9
360	552	433	504200	11210	33620	30.2	6.21		4840	3340	13.6
400	569	447	504900	11220	33660	29.8	7.28	130000	5840	3860	
450	589	462	505800	11240	33720	29.3	8.67	1711	7230	4590	17.0
500	610	479	506700	11260	33780	28.8	10.2	220700	8770	5410	19.0
550	625	491	507200	11270	33810	28.5	11.6	27	10330	6180	21
600	641	503	507600	11280	33840	28.1	13.0	33	12000	7020	22.9
650	657	516	508100	11290	33870	27.8	14.6	40	13770	7920	24.9
700	677	531	508500	11300	33900	27.4	16.2	489100	15660	8940	26.9
800	705	553	509000	11310	33930	26.9	19.4	669	19460	10880	3
900	742	582	509900	11330	33990	26.2	23.0	9012	23740	13260	34.8
1000	771	605	510400	11340	3				28000	15570	38.
Profil IPB 1000											
300	549	431	653300	13070	43550	34.5	4.33	69070	3570	2590	11.2
320	561	440	653900	13080	43600	34.1	4.86	80080	4030	2850	11.9
340	571	448	654400	13090	43630	33.9	5.38	91540	4490	3100	12.7
360	581	456	654800	13100	43660	33.6	5.90	10420	4990	3360	13.4
400	598	469	655500	13110	43700	33.1	6.94	13210	6020	3880	14.9
450	618	485	656400	13130	43760	32.6	8.27	173800	7470	4610	16
500	639	502	657300	13150	43820	32.1	9.71	224200	9080	5440	18.
550	654	513	657800	13160	43850	31.7	11.0	27870	10700	6210	20.6
600	670	526	658200	13160	43880	31.3	12.5	341700	12440	7050	22.6
650	686	539	658700	13170	43910	31.0	13.9	413500	14280	7950	24.6
700	706	554	659100	13180	43940	30.6	15.6	497200	16260	8980	26.
800	734	576	659600	13190	43970	30.0	18.6	680600	20240	10920	30.5
900	771	605	660500	13210	44030	29.3	22.1	916800	24700	13320	34.5
1000	800	628	661000	13220	44070	28.7	25.5	1180000	29160	15640	38.4

مقادیر استاتیکی برای تیر I در هم قرار گرفته (ردیف IPE)



گشتاور مقاوم مربوط به محور y - در پروفیل 1 $\left\{ \begin{matrix} W_{x1} \\ W_{y1} \end{matrix} \right.$

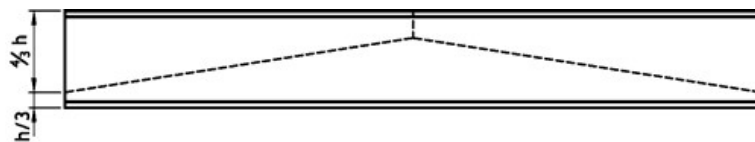
گشتاور مقاوم مربوط به محور x - در پروفیل 2 $\left\{ \begin{matrix} W_{x2} \\ W_{y2} \end{matrix} \right.$

F = سطح مقطع

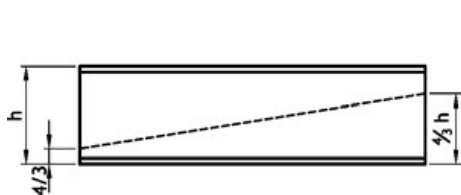
G = وزن

Profil II IPB	Profil IPE 400										
	F	G	J_x	W_{xt}	W_{xs}	i_x	e	J_y	W_{yt}	W_{ys}	i_y
	cm ²	kg/m	cm ⁴	cm ³	cm ³	cm	cm	cm ⁴	cm ³	cm ³	cm
300	138	109	23730	1190	3160	13.1	6.00	17510	1170	717	
330	147	115	23920	1200	2990	12.8	7.20	23400	144		
360	157	123	24170	1210	2840	12.4	8.52	30860	1760	1110	14.0
400	169	133	24450	1220	2720	12.0	10.2	42080	2190	1390	15.
450	183	144	24810	1240	2610	11.6	12.4	59010	2760	178	
500	201	157	25270	1260	2530	11.2	14.7	81130	3420	2	
550	219	172	25800	1290	2460	10.9	17.1	108900	4170	2840	22.3
600	241	189	26520	1330	2410	10.5	19.7	144200	5020		
Profil IPE 45											
300	153	120	34340	1530	4580	15.0	5.45	18380	1230	735	11.0
330	161	127	34530	1530	4320	14.6	6.58	24490	1520		
360	172	135	34780	1550	4090	14.2	7.83	32240	1860	1139	13.7
400	183	144	35060	1560	3900	13.8	9.44	43890	2320	1410	15.
450	198	155	35420	1570	3730	13.4	11.5	61480	2930	1810	17.6
500	215	169	35880	1590	3590	12.9	13.8	84490	3630	2300	19.8
550	233	183	36410	1620	3470	12.5	16.1	113300	4430	28	
600	255	200	37130	1650	3380	12.1	18.7	149900	5320	3590	
Profil IPE 500											
300	170	133	48800	1950	6510	17.0	4.91	19340	1300	756	
330	179	140	48990	1960	6120	16.6	5.96	25670	1610	932	12.
360	189	148	49240	1670	5790	16.2	7.13	33720	1970	1150	13.4
400	201	157	49520	1980	5500	15.7	8.64	45840	2460		
450	215	189	49880	2090	5250	15.2	10.6	64130	3120	1840	17.3
500	232	182	50340	2010	5030	14.7	12.8	88080	3870	2330	19.5
550	250	196	50870	2030	4840	14.3	15.0	118000	4720		
600	272	214	51590	2060	4690	13.8	17.5	156100	5680	3630	2
Profil IPE											
300	188	147	67720	2460	9030	19.0	4.46	20320	1360	779	10.4
330	197	154	67910	2470	8490	18.6	5.43	26850	1690	955	
360	207	162	68160	2480	8020	18.2	6.53	35170	2070	117	
400	219	172	68440	2490	7600	17.7	7.95	47700	2590	1460	
450	233	183	68800	2500	7240	17.2	9.78	66640	3290	1360	16
500	250	196	69260	2520	6930	16.6	11.9	91470	4090		
550	268	210	69790	2540	6650	16.1	14.0	122500	5000	2959	
600	290	228	70510	2560	6410	15.6	16.4	162000	6020	3679	23.6
Profil IPE 600											
300	210	165	92680	3090	12360	21.0	4.00	21490	1430	806	10.1
330	219	172	92870	3100	11610	20.6	4.90	28220	1780	983	11.
360	229	180	93120	3100	10960	20.2	5.91	36820	2180	1209	12.7
400	241	189	93400	3110	10380	19.7	7.24	49780	2730	1490	1
450	255	200	93760	3130	9870	19.2	8.96	69410	3480	1890	16.5
500	272	214	94220	3140	9420	18.6	10.9	95			
550	290	228	94750	3160	9020	18.1	13.0	127400	5310		
600	312	245	95470	3180	8680	17.5	15.3	168500	6410	3720	23.

مقادیر استاتیکی برای تیر I پهن (IPB)، سقفی جدا شده و جوش داده شده طبق استاندارد DIN 1025 صفحه 2



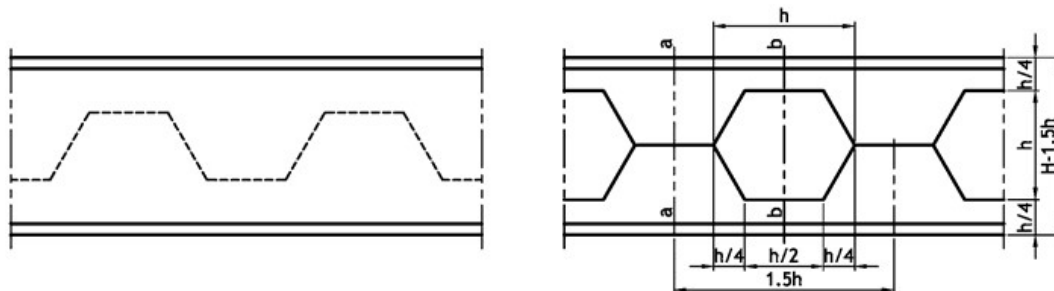
برای استفاده بر روی دوپایه در سقف با ارتفاع کوتاه



برای استفاده بر روی پایه چهارچوب سقف‌های حمال و دکل

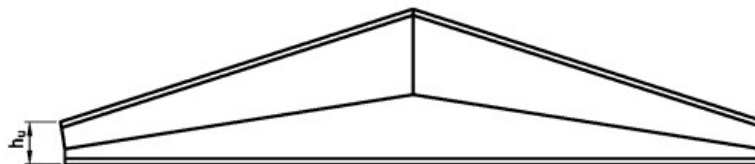
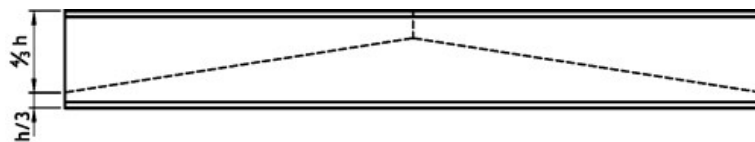
IP	b mm	g mm	t mm	r mm	ارتفاع بزرگ					ارتفاع کوتاه			
					h _o mm	F _o cm ³	J _{x_o} cm ⁴	W _{k_o} cm ³	S _{x_o} cm ³	h _u mm	J _{x_u} cm ⁴	W _{k_u} cm ³	S _{x_u} cm ³
140	140	7	12	12	224	48.9	4360	390	219	56	171	61.0	38.7
160	160	8	13	15	256	62.0	7200	562	316	64	285	89.0	56
180	180	8.5	14	15	288	74.5	11020	765	429	72	445	124	76
200	200	9	15	18	320	88.9	16350	1020	572	80	667	167	10
220	220	9.5	16	18	352	104	23160	1320	735	88	958	218	
240	240	10	17	21	384	120	32170	1680	934	96	1340	279	1
260	260	10	17.5	24	416	134	42460	2040	1130	104	1800	345	210
280	280	10.5	18	24	448	149	54730	2440	1360	112	2350	419	253
300	300	11	19	27	480	169	71410	2980	1650	120	3070	512	308
320	300	11.5	20.5	27	512	183	87640	3420	1900	128	375		
340	300	12	21.5	27	544	195	104400	3840	2140	136	4460	656	395
360	300	12.5	22.5	27	576	208	123300	4280	2390	144	5260		
400	300	13.5	24	27	640	230	165300	5160	2900	160	704		
450	300	14	26	27	720	256	229400	6370	3590	180	9790	1090	647
500	300	14.5	28	27	800	283	308600	7710	4360	200	13170		
550	300	15	29	27	880	304	394800	8970	5100	220	16880	1530	904
600	300	15.5	30	27	960	326	495800	10330	5890	240	2118		
650	300	16	31	27	1040	348	612900	11790	6760	260	26110	2010	117
700	300	17	32	27	1120	377	752200	13430	7760	280	31770	22	
800	300	17.5	33	30	1280	418	1059000	16540	9630	320	44460	2780	1610
900	300	18.5	35	30	1440	471	1469000	20400	11980	360	60910	3380	1
1000	300	19	36	30	1600	514	1930000	24130	14280	400	79280	3960	22

مقادیر استاتیکی برای تیر I لانه‌نبوری، جوش داده شده

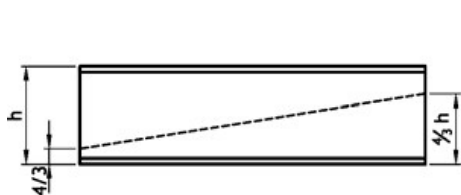


IPB	H mm	s mm	t mm	F _a cm ²	F _b cm ²	G kg/1.5 h	G kg/m	J _{xa} cm ⁴	W _{xa} cm ³	J _{xb} cm ⁴	W _{xb} cm ³	S _{xa} cm ³	S _{xb} cm ³
100	150	6	10	29.0	23.0	3.37	20.4	1140			145	86.5	79.0
120	180	6.5	11	37.9	30.1	5.30	26.7	2170	241	20	231	137	125
140	210	7	12	47.9	38.1	7.83	33.7	3770	359	3	344	202	185
160	240	8	13	60.7	47.9	11.3	42.6	6230	519	5950	496	292	266
180	270	8.5	14	73.0	57.7	15.3	51.2	9540	706	9120	676	396	362
200	300	9	15	87.1	69.1	20.4	61.3	14150	943	13550	903	528	483
220	330	9.5	16	101	80.6	26.1	71.5	20050	1220		1160	678	621
240	360	10	17	118	94.0	33.1	83.2	27860	1550	26700	1480	863	791
260	390	10	17.5	131	105	39.9	93.0	36780	1890	35320	1810	1050	963
280	420	10.5	18	146	116	47.8	103	47430	2260	455	2170	1250	115
300	450	11	19	166	133	58.2	117	61890	2750	5942	2640	1520	1400
320	480	11.5	20.5	179	143	67.3	127	75930	3160	7279	3030	1760	1610
340	510	12	21.5	191	151	76.3	134	90430	3550	86500	3390	1970	180
360	540	12.5	22.5	204	159	85.9	142	106700	3950	10190	3770	2200	20
400	600	13.5	24	225	171	105	155	143000	4770	135700	4520	2670	2400
450	675	14	26	250	187	132	171	198400	5880	18780	5560	3310	295
500	750	14.5	28	275	203	161	187	266700	7110	25160	6710	4010	35
550	825	15	29	295	213	190	199	341100	8270	320300	7760	4680	4120
600	900	15.5	30	317	224	223	212	428000	9510	400100	8890	5410	47
650	975	16	31	338	234	258	225	528700	10850	492100	10090	6200	5350
700	1050	17	32	366	247	300	241	648200	12350	599600	11420	7100	6060
800	1200	17.5	33	404	264	379	262	911200	15190	836	13940	8810	
900	1350	18.5	35	454	288	480	291	1262000	18700	1150	17040	10940	9060
1000	1500	19	36	495	305	581	314	1657000	22100	14990	19990	13020	10650

مقادیر استاتیکی برای تیر I پهن (IPE) شکل سقفی جدا شده و جوش داده طبق استاندارد DIN 1025 صفحه 5



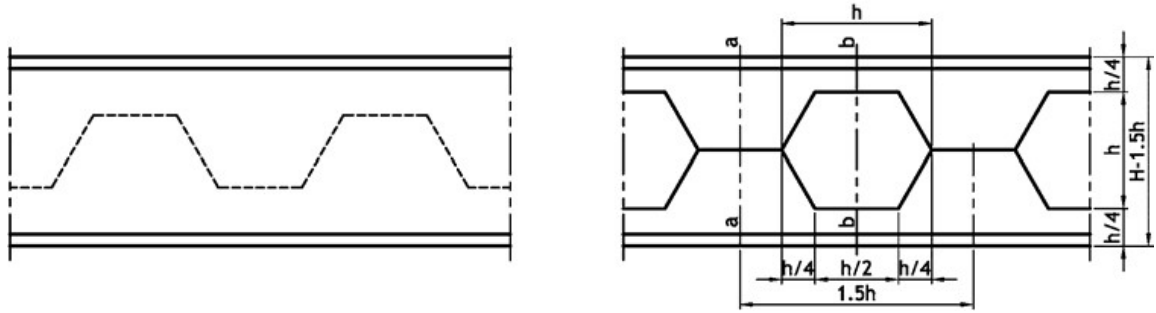
برای استفاده بر روی دوپایه در سقف با ارتفاع کوتاه



برای استفاده بر روی پایه چهارچوب سقفهای حمال و دکل

IPE	b	s	t	r	ارتفاع بزرگ					ارتفاع کوتاه			
					h ₀	F ₀	J _{x0}	W _{x0}	S _{x0}	h _u	J _{xu}	W _{xu}	S _{xu}
					mm	cm ⁴	cm ⁴	cm ³	cm ³	mm	cm ⁴	cm ³	cm ³
80	46	3.8	5.2	5	128	9.46	23	37.4	21.9	32	9.22	5.7	3.53
100	55	4.1	5.7	7	160	12.8	5	63.5	37.0	40	20.1	10.1	6.1
120	64	4.4	6.3	7	192	16.4	940	97.9	57.0	48	38.1	15.9	9.49
140	73	4.7	6.9	7	224	20.3	1600	143	82.8	56	65.7	23.5	13.9
160	82	5.0	7.4	9	256	24.9		200	116	64	106	33.2	19.4
180	91	5.3	8.0	9	288	29.6	3	269	156	72	162	45.1	26.4
200	100	5.6	8.5	12	320	35.2	5	356	206	80	240	60.1	34.6
220	110	5.9	9.2	12	352	41.2		461	266	88	345	78.4	45.6
240	120	6.2	9.8	15	384	48		591	340	96	485	101	58.3
270	135	6.6	10.2	15	432	56.6	16880	781	450	108	730	135	77.
300	150	7.1	10.7	15	480	66.6	24370	1020	585	120	1060	177	101
330	160	7.5	11.5	18	528	77.5	3431	1300	749	132	1490	226	129
360	170	8.0	12.7	18	576	90.0	47430	1650	949	144	2060	287	164
400	180	8.6	13.5	21	640	105	67650	2110	1220	160	2930	366	
450	190	9.4	14.6	21	720	124	9	2760	1600	180	4260	474	270
500	200	10.2	16.0	21	800	147	1423	3560	2080	200	6070	607	345
550	210	11.1	17.2	24	880	171	199	4520	2650	220	8420	765	43
600	220	12.0	19.0	24	960	199	273700	5700	3350	240	11510	959	5

مقادیر استاتیکی برای تیر I پهن (IPE) لانه‌زنبوری، جوش داده شده



IPE	H mm	s mm	t mm	F _a cm ²	F _b cm ²	G kg/1.5 h	G kg/m	J _{xa} cm ⁴	W _{xa} cm ³	J _{xb} cm ⁴	W _{xb} cm ³	S _{xa} cm ³	S _{xb} cm ³
80	120	3.8	5.2	9.16	6.12	0.718	6.00	206	34.3	189	31.6	20.0	
100	150	4.1	5.7	12.4	8.25	1.21	8.10	437	58.2	403	53.7	33.9	28.8
120	180	4.4	6.3	15.8	10.6	1.86	10.4	809	89.9	746	82.8	52.2	44.2
140	210	4.7	6.9	19.7	13.1	2.70	12.9	1370	131	1270	121	75.8	64.3
160	240	5.0	7.4	24.1	16.1	3.78	15.8	2200	184	2030	169	106	90.1
180	270	5.3	8.0	28.7	19.1	5.06	18.8	3330	247	3070	228	142	12
200	300	5.6	8.5	34.1	22.9	6.70	22.4	4910	327	4540	302	189	16
220	330	5.9	9.2	39.9	26.9	8.63	26.2	6990	423	6460	392	243	208
240	360	6.2	9.8	49.5	31.7	11.0	30.7	9790	544	9070	504	312	267
270	405	6.6	10.2	54.8	37.0	14.6	36.1	14550	719	13470	665	412	3
300	450	7.1	10.7	64.5	43.2	19.0	42.2	21010	934	19410	863	536	
330	495	7.5	11.5	75.0	50.2	24.3	49.1	29580	1200	27330	1100	686	
360	540	8.0	12.7	87.1	58.3	30.8	57.1	40890	1510	37780	1400	869	
400	600	8.6	13.5	102	67.3	39.7	66.3	58290	1940	53700	1790	1120	94
450	675	9.4	14.6	120	77.7	52.2	77.6	85430	2530	78290	2320	1470	123
500	750	10.2	16.0	142	90.5	68.2	90.7	122400	3260	111800	2980	1900	1580
550	825	11.1	17.2	165	103	86.6	106	171100	4150	155700	3770	2420	2000
600	900	12.0	19.0	192	120	110	122	235300	5230	213700	4750	3060	2520